

Sección I. Disposiciones generales

AYUNTAMIENTO DE CALVIÀ

5911 *Aprobación definitiva de la Ordenanza municipal de protección del medio ambiente contra la contaminación por ruidos y vibraciones*

Durante el plazo de información pública del acuerdo del Pleno del Ajuntament de 30 de mayo de 2013, por el que se aprobó inicialmente la Ordenanza municipal de protección del medio ambiente contra la contaminación por ruidos y vibraciones, se presentaron alegaciones.

Una vez informadas, conforme a lo establecido en el artículo 102.d) de la Ley 20/2006, de 15 de diciembre, municipal y de régimen local de las Illes Balears, el Pleno del Ajuntament, mediante acuerdo de 27 de marzo de 2014, resolvió por mayoría aprobar definitivamente la Ordenanza municipal de protección del medio ambiente contra la contaminación por ruidos y vibraciones, estimándose, en base al informe técnico emitido al respecto, el escrito de alegaciones presentado por la Asociación de Constructores de Baleares; así como estimándose, en parte, las alegaciones formuladas por D. Juan Pablo García López, por la empresa Proson Palma SL, por D. Fernando Luis Luengo Rayo, Presidente de Radio Taxi, D^a. M^a del Carmen Navarro González, Presidenta de la Agrupación del Taxi de Calvià, D. José Tirado Jiménez, Presidente de Acotur, D. Martín Xamena Toro, Presidente de la Asociación Hotelera de Illetas, D. Miguel Ángel Jiménez Garrote, Presidente de la Asociación Hotelera de Paguera, y D. Antonio Roses Juaneda, Presidente de la Asociación Hotelera de Santa Ponsa, por D. Juan Pablo García López y 63 suscritos más, por el Sr. Alfonso Rodríguez Badal, en nombre propio y en representación del Grupo Municipal PSOE, por la Conselleria d'Agricultura, Medi Ambient i Territori del Govern de les Illes Balears y por la mercantil León Rojo Ocio SL; y desestimándose las alegaciones presentadas por la Asociación de Empresarios de Salas de Fiestas, Discotecas y Similares de Baleares, por la mercantil Crystal CB y por la mercantil Hermanos Carbonell CB.

Se publica el texto íntegro de la Ordenanza, en cumplimiento de lo dispuesto en el artículo 103 de la Ley 20/2006, de 15 de diciembre, municipal y de régimen local de las Illes Balears, en relación al artículo 113 de la misma Ley, a efectos de su entrada en vigor.

Contra este acuerdo, que agota la vía administrativa, se puede interponer recurso contencioso administrativo ante la Sala de lo contencioso-administrativo del Tribunal Superior de Justicia de las Illes Balears en el plazo de dos meses, a contar desde el día siguiente de la publicación de este edicto en el Butlletí Oficial de les Illes Balears, de conformidad con lo que establecen los artículos 10 y 46 de la Ley 29/1998, reguladora de la jurisdicción contencioso-administrativa.

ORDENANZA MUNICIPAL DE PROTECCIÓN DEL MEDIO AMBIENTE CONTRA LA CONTAMINACIÓN POR RUIDOS Y VIBRACIONES

CAPÍTULO I. Objeto y ámbito de aplicación (art. 1-art. 6)

CAPÍTULO II. Prevención y corrección de la contaminación acústica (art. 7-art. 14)

CAPÍTULO III. Evaluación del ruido y las vibraciones (art. 15-art. 17)

CAPÍTULO IV. Normas generales relativas a los emisores acústicos (art. 18-art. 19)

CAPÍTULO V. Normas específicas para edificios e instalaciones (art. 20-art. 22)

CAPÍTULO VI. Normas específicas para trabajos en la vía pública, obras y edificaciones (art. 23- art. 26)

CAPÍTULO VII. Normas específicas para sistemas de alarma y megafonía, relaciones vecinales y actividades al aire libre y en el medio ambiente exterior (art. 27-art. 35)

Sección 1^a Sistemas de alarma y megafonía

Sección 2^a Relaciones vecinales

Sección 3^a Actividades al aire libre

Sección 4^a Otras actividades en el medio ambiente exterior

CAPÍTULO VIII. Normas específicas para actividades comerciales, industriales, de servicios, de almacenaje, deportivas, recreativas o de ocio (art. 36-art. 47)

CAPÍTULO IX. Normas específicas para vehículos a motor y ciclomotores (art. 48-art. 49)

CAPÍTULO X. Otras actividades (art. 50-art.54)

CAPÍTULO XI. Procedimiento de inspección y control y régimen sancionador (art. 55-art.62)

Disposiciones adicionales

Disposiciones transitorias

Disposición derogatoria

Disposición final



Capítulo I Objeto y ámbito de aplicación

Artículo 1 Objeto

Esta Ordenanza tiene por objeto, dentro de las competencias de este Ayuntamiento, regular las medidas y los instrumentos necesarios para prevenir y corregir la contaminación acústica en el término municipal, con el fin de evitar y reducir los daños que pueda ocasionar a las personas, los bienes o el medio ambiente.

Artículo 2 Ámbito de aplicación

Están sometidos a esta Ordenanza las instalaciones, las máquinas, los proyectos de construcción, las relaciones de vecindario, los comportamientos ciudadanos en el interior y el exterior de los edificios, las actividades de carácter público o privado y, en general, los emisores acústicos independientemente de quién sea el titular, el promotor o el responsable, tanto si es una persona física como jurídica, pública o privada, en un lugar público o privado, abierto o cerrado, dentro de nuestro término municipal, susceptibles de generar contaminación acústica por ruido o vibraciones.

Quedan excluidos del ámbito de aplicación de esta Ordenanza:

- a) Las infraestructuras portuarias y aeroportuarias y los ejes viarios y ferroviarios de competencia estatal o autonómica.
- b) Las actividades e infraestructuras militares, que se rigen por la normativa específica propia.
- c) Los ruidos que generen embarcaciones de cualquier clase o actividades en las aguas que limitan con la costa, cuyo control se reserva a la autoridad estatal competente.
- d) El ruido procedente de voces de niños.

Artículo 3 Acción pública

Las personas físicas o jurídicas pueden denunciar ante el Ayuntamiento cualquier actuación pública o privada de las que menciona el artículo anterior que cause molestias, riesgo o daño para las personas o los bienes de cualquier naturaleza de forma que incumpla las normas de protección acústica que establece esta Ordenanza.

Artículo 4 Competencias

1. Las prescripciones de esta Ordenanza son de cumplimiento obligado y directo exigible en cualquier tipo de espectáculos, construcciones, demoliciones, obras, instalaciones fijas o temporales y cualquier otra actividad que prevean las normas de uso urbanístico, como también para ampliaciones o reformas que se proyecten o ejecuten.

También es exigible el cumplimiento respecto de los comportamientos de los vecinos o usuarios de la vía pública, sin perjuicio de los derechos fundamentales que prevé la Constitución Española.

2. Las competencias municipales que prevé esta Ordenanza pueden ser ejercidas por la Alcaldía, la Concejalía delegada o cualquier órgano o área que se pueda crear para lograr mejor los objetivos que se persiguen.

3. Dentro del marco de las competencias municipales, y con el fin de que se cumpla esta Ordenanza, cualquiera de estos órganos puede adoptar las medidas cautelares, correctoras o reparadoras necesarias, ordenar todas las inspecciones que crea convenientes y aplicar las sanciones que prevén esta Ordenanza u otra norma específica aplicable.

Artículo 5 Definiciones e índices acústicos

A efectos de esta Ordenanza, se entiende por:

- a) Actividad: conjunto de operaciones o trabajos de carácter industrial, comercial, profesional o de servicios, que se ejerce en un centro, local, espacio delimitado o establecimiento.
- b) Aislamiento acústico: capacidad de un elemento constructivo o cierre de no transmitir el sonido. Generalmente, el grado de aislamiento acústico se evalúa comparando la relación entre las energías sonoras a ambos lados del elemento.
- c) Área acústica: ámbito territorial, delimitado por la Administración competente, que presenta el mismo objetivo de calidad acústica.
- d) Área urbanizada: superficie del territorio que cumple los requisitos que establece la legislación urbanística aplicable para ser



clasificada como suelo urbano o urbanizado, y que está integrada, de manera legal y efectiva, en la red de dotaciones y servicios propios de los núcleos de población. Se entiende que es así cuando las parcelas, estén edificadas o no, disponen de las dotaciones y los servicios que requiere la legislación urbanística o pueden llegar a disponer de los mismos sin más obras que las de conexión a las instalaciones en funcionamiento.

e) Área urbanizada existente: superficie del territorio que era área urbanizada antes de la entrada en vigor del Real Decreto 1367/2007, de 19 de octubre, que despliega la Ley 37/2003, de 17 de noviembre, del ruido, en cuanto a la zonificación acústica, los objetivos de calidad y las emisiones acústicas.

f) Evaluación acústica: resultado de aplicar cualquier método reglado de los que recoge la Ley 37/2003, o los reglamentos que la despliegan, incluida esta Ordenanza, que permite calcular, predecir, prever o medir la calidad acústica y los efectos de la contaminación acústica.

g) Ciclomotor: vehículo que define como *ciclomotor* el anexo I del Real Decreto Legislativo 339/1990, de 2 de marzo, por el que se aprueba el Texto Articulado de la Ley sobre Tráfico, Circulación de Vehículos a Motor y Seguridad Vial o norma que lo sustituya.

h) Contaminación acústica: presencia en el ambiente de ruidos o de vibraciones, sea quien sea el emisor acústico que los origina, que provocan molestia, riesgo o daño para las personas, para el desarrollo de sus actividades o para los bienes de cualquier naturaleza, o que causan efectos significativos sobre el medio ambiente.

i) Colindancia: situación que se da en la transmisión del ruido, cuando el emisor y el receptor comparten muros y el ruido se transmite únicamente y exclusivamente de manera estructural.

j) Efectos nocivos: efectos negativos sobre la salud humana o el medio ambiente.

k) Emisor acústico: cualquier infraestructura, equipo, máquina, actividad o comportamiento que genera contaminación acústica. También se denomina *fente sonora* o *fente de ruido* o *vibraciones*.

l) Índice de ruido o acústico: magnitud física que expresa la contaminación acústica y que tiene relación con los efectos nocivos que produce.

m) Índice de vibración: magnitud física que expresa la vibración y que tiene relación con los efectos nocivos que produce.

n) Limitador registrador santométrico: aparato destinado a controlar el ruido emitido por los medios de reproducción sonora y registrar los episodios de superación de los valores límite de inmisión de ruido que establece esta Ordenanza.

o) Mapa de ruido: representación gráfica de los niveles significativos de ruido ambiental en un determinado territorio obtenidos midiendo un conjunto de puntos representativos en periodos diferentes.

p) Nivel de emisión: nivel sonoro en un lugar determinado originado por un emisor acústico que funciona en el mismo emplazamiento.

q) Nivel de inmisión: nivel sonoro en un lugar determinado originado por un emisor acústico ubicado en otro emplazamiento. También se denomina *nivel de recepción*.

r) Objetivo de calidad acústica: conjunto de requisitos que han que cumplir las características acústicas de un espacio determinado en un momento concreto, evaluado en función de los índices acústicos que le sean aplicables.

s) Plan de acción acústica: plan en el que se especifican las actuaciones para solucionar las cuestiones relativas al ruido y a sus efectos, que puede incluir la reducción del ruido, si es necesario.

t) Calidad acústica: grado de adecuación de las características acústicas de un espacio a las actividades que se llevan a cabo en el mismo.

u) Ruido: señal sonora que molesta o incomoda a los seres humanos, o que les produce o tiene el efecto de producirles un resultado psicológico o fisiológico adverso.

v) Ruido ambiental: conjunto de señales sonoras procedentes de varias fuentes, expresado en términos de nivel de presión sonora, en un emplazamiento y en un tiempo concreto.

w) Sistema bitonal: sistema de funcionamiento de un dispositivo acústico que utiliza dos tonos perfectamente diferenciables de manera alternativa en intervalos regulares.

x) Sistema frecuencial: sistema de funcionamiento de un dispositivo acústico en el que la frecuencia dominante del sonido emitido puede variar de manera controlada, manualmente o automáticamente.

y) Sistema monotonal: sistema de funcionamiento de un dispositivo acústico en el que predomina un único tono.

z) Transmisión de ruido aéreo: transmisión del ruido cuando el emisor y el receptor no comparten ninguna estructura física (como por ejemplo muros) y están separado únicamente por el aire.

aa) Valor límite: valor de un índice acústico que no ha de ser sobrepasado. Los valores límite pueden variar según el emisor acústico (ruido del tráfico rodado, ferroviario o aéreo, ruido industrial, etc.), el entorno o la vulnerabilidad a la contaminación acústica de los grupos de población. También pueden ser diferentes en situaciones diferentes (cuando cambia el emisor acústico o el uso dado al entorno). En el supuesto de que se supere un valor límite las autoridades competentes están obligadas a prever o aplicar medidas tendentes a evitarlo.

bb) Vehículo a motor: vehículo que define como *vehículo a motor* el Real Decreto Legislativo 339/1990. Se excluyen de esta definición los ciclomotores y los tranvías.

cc) Vibración: perturbación producida por un emisor acústico que provoca la oscilación periódica de los cuerpos sobre la posición de equilibrio.

dd) Zona de protección acústica especial: zona en la que se producen niveles sonoros altos aunque las actividades que hay, individualmente consideradas, cumplen los niveles legales exigidos.





- ee) Zona de servidumbre acústica: sector del territorio, delimitado en los mapas de ruido, donde las inmisiones pueden superar los objetivos de calidad acústica aplicables a las áreas acústicas correspondientes y donde se pueden establecer restricciones para determinados usos del suelo, actividades, instalaciones o edificios, con el fin de cumplir, como mínimo, los valores límites de inmisión que hay establecidos.
- ff) Zona de situación acústica especial: zona de protección acústica especial en la que las medidas adoptadas no han evitado el incumplimiento de los objetivos acústicos.
- gg) Zona de transición: área en la que se definen valores intermedios entre dos zonas limítrofes.
- hh) Zona tranquila en una aglomeración: espacio donde no se supera un valor, que tiene que ser fijado por el Gobierno, de un determinado índice acústico.
- ii) Zona tranquila en un campo abierto: espacio no perturbado por ruido procedente del tráfico rodado, las actividades industriales o las actividades deportivas o recreativas.

Los términos acústicos no incluidos en este artículo se interpretarán de conformidad con la Ley estatal 37/2003; el Real Decreto 1513/2005, de 16 de diciembre, que despliega esta Ley en cuanto a la evaluación y la gestión del ruido ambiental; el Real Decreto 1367/2007; la Ley 1/2007, de 16 de marzo, contra la contaminación acústica de las Illes Balears, y los términos que recogen el Código Técnico de la Edificación y, en particular, el documento básico "DB-HR Protección frente al ruido", aprobado por el Real Decreto 1371/2007, de 19 de octubre, o el que lo sustituya.

Artículo 6 **Derechos y deberes**

1. De acuerdo con lo que establece la normativa por la que se regula el derecho de acceso a la información en materia de medio ambiente, el Ayuntamiento pondrá a disposición de la población la información relativa a la contaminación acústica, de manera clara, comprensible y fácilmente accesible.
2. Los ciudadanos tienen el deber de cumplir las normas de conducta que determina esta Ordenanza en relación con la contaminación acústica.

Capítulo II **Prevención y corrección de la contaminación acústica**

Artículo 7 **Períodos horarios**

A los efectos de la aplicación de esta Ordenanza, y en ejercicio de las facultades de modificación de la hora de comienzo del período día otorgadas en el punto 1 del apartado A, anexo I, del Real Decreto 1367/2007, de 19 de octubre, por el que se desarrolla la Ley 37/2003, de 17 de noviembre, del ruido, en lo referente a zonificación acústica, objetivos de calidad y emisiones acústicas; se considera período de tiempo diurno, de las 8.00 a las 20.00 horas, período de tiempo vespertino, de las 20.00 a las 24.00 horas, y período de tiempo nocturno, de las 24.00 a las 8.00 horas. En estos periodos se aplicarán los índices acústicos L_d , L_e y L_n , respectivamente.

Artículo 8 **Aplicación de los índices acústicos**

1. Para evaluar el nivel sonoro ambiental se utilizarán los índices de los niveles sonoros continuos equivalentes de los periodos diurno, vespertino y nocturno, expresados en decibelios ponderados (L_{Aeq} diurno, L_{Aeq} vespertino, L_{Aeq} nocturno, respectivamente), que se calculan haciendo la media de cada uno de los niveles en los periodos diurno, vespertino y nocturno de un año (L_d , L_e y L_n , respectivamente). Las medidas se tomarán de acuerdo con el protocolo que se establece en el anexo IV de esta Ordenanza.
2. Para evaluar los niveles sonoros emitidos y transmitidos por emisores acústicos se utilizará como índice el nivel sonoro continuo equivalente para un periodo de integración de 5 segundos como mínimo, expresado en decibelios ponderados (L_{Aeq} , 5 segundos). Las medidas se tomarán de acuerdo con el protocolo que se establece en el anexo IV de esta Ordenanza.
3. Los niveles sonoros emitidos por emisores acústicos sujetos al cumplimiento de alguna norma específica, como por ejemplo máquinas de uso al aire libre, se medirán y expresarán de conformidad con lo que determinen estas normas específicas.
4. Los niveles sonoros emitidos por vehículos a motor y ciclomotores se evaluarán de conformidad con la anexo V de esta Ordenanza.
5. En el caso de nuevos emisores, para comprobar el cumplimiento de los niveles de vibraciones aplicables en el espacio interior de los





edificios, se aplicará el índice L_{aw} , de acuerdo con los artículos 2 h, 3.1 b y el anexo I, apartado B, del Real Decreto 1367/2007.

Artículo 9

Integración del ruido en la gestión ambiental municipal

1. En la ejecución de las tareas de planeamiento urbano y de organización de las actividades y los servicios que comportan las actuaciones municipales, se garantizará la disminución de los niveles sonoros ambientales siempre que sea posible.

2. Los criterios a que se refiere el párrafo anterior se aplicarán, entre otros, en los ámbitos siguientes:

- a) El planeamiento urbanístico en general.
- b) La planificación y el proyecto de vías de circulación.
- c) La organización del tráfico en general.
- d) Los transportes colectivos urbanos.
- e) La recogida de basura y la limpieza de las vías y los espacios públicos.
- f) La ubicación de centros docentes, sanitarios, lugares de residencia colectiva y otros establecimientos que el Ayuntamiento considere de especial protección acústica.
- g) La consideración del impacto acústico en la concesión de licencias de obras y de actividades.
- h) La regulación y el control periódico de cualquier actividad privada, comercial o lúdica en vías públicas o espacios de concurrencia pública.

3. El Ayuntamiento podrá tomar las medidas complementarias que estime convenientes para corregir y mejorar los niveles acústicos.

4. El Ayuntamiento determinará los niveles sonoros ambientales del municipio de manera periódica para actualizar el mapa de ruidos, y poder, así, adecuarlo a esta Ordenanza, evaluará las variaciones producidas y establecerá planes acústicos de acción municipal o declarará zonas de protección acústica especial.

Artículo 10

Áreas acústicas

El Ayuntamiento delimitará las áreas acústicas que se recogen en el anexo I de esta Ordenanza de acuerdo con el uso predominante del suelo que determina el artículo 17 de la Ley 1/2007 y aplicando los criterios que determina el artículo 5 del Real Decreto 1367/2007.

Los objetivos de calidad acústica para cada una de las áreas acústicas que prevé esta Ordenanza se recogen en las tablas del anexo II.

Artículo 11

Mapa de ruido del municipio

1. El mapa de ruido del municipio tiene por objetivos: clasificar acústicamente las zonas urbanas, los núcleos de población y, si es el caso, las zonas del medio natural, de acuerdo con lo que se establece en el anexo I; analizar los niveles acústicos del término municipal, y proporcionar información sobre las fuentes sonoras que causan la contaminación acústica.

2. El Ayuntamiento elaborará el mapa de ruido, que ha de cumplir los requisitos mínimos que se detallan en el anexo IV del Real Decreto 1513/2005 y del artículo 21 de la Ley 1/2007, de 16 de marzo, contra la contaminación acústica de las Illes Balears, aplicando los criterios que se establecen para los niveles de inmisión de los emisores acústicos en las zonas urbanas, los núcleos de población y, si procede, las zonas de medio natural, con el fin de analizar los niveles acústicos existentes y proporcionar información sobre las fuentes sonoras de la contaminación acústica del territorio mediante la delimitación de las áreas acústicas del municipio.

Para elaborarlo, se distinguirán las áreas diferenciadas que se indican a continuación de acuerdo con el uso que hay o que está previsto, las fuentes que generan la contaminación acústica o las condiciones de calidad sonora:

- a) Principales vías de comunicación municipales.
- b) Áreas industriales y recreativas.
- c) Áreas residenciales y comerciales.
- d) Áreas especialmente protegidas por el uso sanitario, docente o cultural.
- e) Áreas especialmente protegidas por los valores medioambientales, que necesitan ser preservados de la contaminación acústica.
- f) Área del centro histórico.

3. El mapa de ruido del municipio delimitará, de conformidad con las directrices de desarrollo que prevé el artículo 15.2 de la Ley 37/2003, el ámbito territorial donde se han de integrar las áreas acústicas, y ha de contener, para cada una de las áreas acústicas, información sobre los aspectos siguientes:



- a) El valor de los índices acústicos que hay o que se prevé que haya.
- b) Los valores límite y los objetivos de calidad acústica.
- c) El cumplimiento o la superación de los valor límites y los objetivos de calidad acústica.
- d) Los modelos de cálculo y los datos que se han utilizado para calcular el ruido.
- e) El número previsto de personas, de viviendas y de centros sanitarios, educativos y culturales expuestos a la contaminación acústica.
- f) Las limitaciones derivadas de las servidumbres aeronáuticas, determinadas de acuerdo con la normativa aplicable.

4. El mapa de ruido municipal se revisará y, si es necesario, modificará cada cinco años a partir de la fecha en que lo apruebe el Pleno del Ayuntamiento.

Artículo 12

Plan acústico de acción municipal

Todas las actuaciones municipales que se desprenden del apartado anterior se concretarán en un plan acústico de acción municipal, el cual incluirá aspectos referidos a la prevención, el control y la corrección de la contaminación acústica; las actuaciones de concienciación e información sobre la incidencia de este tipo de contaminación tanto para residentes como para visitantes, y la determinación de los objetivos de calidad acústica asociados a los índices de emisión e inmisión de ruidos y vibraciones, teniendo en cuenta el mapa de ruidos elaborado. El plan especificará la duración, el procedimiento de revisión y los mecanismos de financiación.

El contenido mínimo y el procedimiento de elaboración del plan acústico de acción municipal se ajustará a los requisitos que se establecen en la sección 4ª de el capítulo II de la Ley 1/2007 y en el artículo 10 del Real Decreto 1513/2005.

Artículo 13

Objetivos de calidad acústica para ruidos y vibraciones

1. Los objetivos de calidad acústica de los niveles sonoros ambientales aplicables a las áreas urbanizadas existentes y a los nuevos desarrollos urbanísticos figuran en las tablas A y A0, respectivamente, del anexo II de esta Ordenanza, y se evaluarán de acuerdo con el procedimiento que define el anexo I del Real Decreto 1367/2007.
2. Los valores límite aplicables a espacios naturales de especial protección acústica y reservas de sonidos de origen natural declarados de acuerdo con las disposiciones de la Ley 1/2007, serán los que fije en cada caso la Administración ambiental autonómica competente para declararlos y se aplicarán dentro de los límites geográficos que se establezcan en la declaración correspondiente.
3. Los objetivos de calidad acústica para ruido aplicables al espacio interior habitable de edificios destinados a vivienda, usos residenciales (incluidos residenciales públicos), hospitalarios, educativos o culturales, figuran en la tabla B del anexo II.
4. Los objetivos de calidad acústica para vibraciones transmitidas por emisores acústicos a espacios interiores figuran en la tabla C del anexo II.

Artículo 14

Declaración de zonas de protección acústica especial

1. Se podrán declarar zona de protección acústica especial, las zonas en las que se produce un nivel sonoro alto debido al gran número de actividades recreativas, espectáculos o establecimientos públicos que hay; la actividad de las personas que hacen uso de las mismas; el ruido del tráfico, como también cualquier otra actividad, permanente o temporal, que incida en la saturación del nivel sonoro de la zona, a pesar de que cada actividad considerada individualmente cumpla los niveles que se establecen en esta Ley.
2. Corresponde al Ayuntamiento, de oficio o a petición de los vecinos, de acuerdo con lo que se establece en la Ley 27/2006, de 18 de julio, por la que se regulan los derechos de acceso a la información, de participación pública y de acceso a la justicia en materia de medio ambiente, proponer la declaración de las zonas de protección acústica especial, para lo que aportará un informe técnico elaborado por los técnicos municipales, que pueden solicitar asistencia técnica externa, que como mínimo contenga la información siguiente:

- a) El nivel de inmisión tanto al ambiente interior como al exterior.
- b) El nivel de ruido de fondo en varios periodos horarios.
- c) La persona que ha medido los niveles sonoros y una explicación breve de los criterios técnicos aplicados para escoger los puntos y las horas para medirlos.
- d) Una propuesta de las medidas concretas que se aplicarán en la zona, de acuerdo con las medidas que fija el artículo 31 de la Ley 1/2007, para cumplir los objetivos de calidad acústica que prevé el anexo II de esta Ordenanza.

3. La propuesta se someterá al trámite de información pública durante un periodo de un mes, por lo que se publicará un anuncio en el *Butlletí*



Oficial de les Illes Balears y en dos de los diarios de información general de más difusión en la comunidad autónoma, en el que figurará el lugar donde se puede consultar el expediente. Así mismo, se abrirá un trámite de audiencia del expediente a fin de que las asociaciones más representativas puedan presentar las alegaciones que consideren pertinentes, de acuerdo con lo que se establece en la Ley 27/2006.

4. Después del trámite de audiencia y de información pública, el Ayuntamiento aprobará la declaración de zona de protección acústica especial y la enviará al Consell Insular de Mallorca. El acuerdo de declaración se publicará en el *Butlletí Oficial de les Illes Balears* y entrará en vigor, salvo que se disponga lo contrario, el día siguiente de su publicación.

5. En las zonas declaradas de protección acústica especial se perseguirá la reducción progresiva de los niveles de inmisión hasta lograr los objetivos de calidad sonora que se indican en el anexo II de esta Ordenanza.

6. El Ayuntamiento elaborará un plan de zona para adoptar todas o algunas de las medidas que se indican a continuación:

- a) Suspender la apertura de actividades que puedan agravar la situación.
- b) Establecer horarios restringidos para las actividades directamente o indirectamente responsables de los niveles altos de contaminación acústica.
- c) Prohibir la circulación de alguna clase de vehículos o restringir la velocidad, o limitar la circulación en horarios determinados, de acuerdo con otras administraciones competentes.
- d) Establecer límites de emisión al exterior más restrictivos que los de carácter general, y exigir medidas correctoras complementarias a los titulares de las actividades.
- e) Cualquier otra medida que se considere adecuada para reducir el nivel de contaminación acústica.

7. Las medidas adoptadas en los planes de zona se mantendrán en vigor mientras no se publique en el *Butlletí Oficial de les Illes Balears* la resolución del órgano que dictó la declaración de zona de protección acústica especial por la que cesa esta declaración, fundamentada en un informe técnico que acredite que se han recuperado los niveles superados.

8. En la resolución de cese, con el fin de que no se repitan las circunstancias que motivaron la declaración de la zona de protección acústica especial, se incluirá un programa de actuaciones encaminado a cumplir los objetivos que prevé el artículo 15 de la Ley 1/2007. Sin embargo, si en la misma zona se constata de nuevo la superación del nivel límite, la Administración competente la declarará otra vez zona de protección acústica especial, de acuerdo con el procedimiento abreviado que se establezca reglamentariamente.

9. El Ayuntamiento, de oficio o a petición de las personas afectadas, puede hacer nuevas mediciones en los puntos indicados en el informe técnico, y dispondrá esta información a disposición pública a fin de que cualquier persona pueda consultarla.

10. Si las medidas correctoras incluidas en el plan que se aplican en una zona de protección acústica especial no pueden evitar el incumplimiento de los objetivos de calidad acústica, la Administración competente declarará la zona concreta como zona de situación acústica especial. En esta zona se aplicarán nuevas medidas correctoras específicas dirigidas a mejorar la calidad acústica a largo plazo y, en particular, a cumplir los objetivos de calidad acústica que corresponden al espacio interior.

Capítulo III

Evaluación del ruido y las vibraciones

Artículo 15

Límite de inmisión del ruido transmitido al medio ambiente exterior

1. Las instalaciones, los establecimientos y las actividades, tanto nuevos como existentes, respetarán los valores límites de inmisión de ruido transmitido al medio ambiente exterior que se indican en el cuadro B1 del anexo III de esta Ordenanza, según el tipo de área acústica receptora.

2. Se considera que se cumplen estos límites si:

- a) Los valores de los índices acústicos determinados de acuerdo con los procedimientos que se establecen en el anexo IV de esta Ordenanza y el anexo IV del Real Decreto 1367/2007, no exceden en más de 5 dB(A) el límite de aplicación que se fija en la tabla B1 del anexo III de esta Ordenanza.
- b) Los valores diarios (L_d , L_e , L_n y L_{den}), determinados de acuerdo con los procedimientos que se establecen en el anexo IV de esta Ordenanza y el anexo IV del Real Decreto 1367/2007, no exceden en más de 3 dB(A) el límite de aplicación que se fija en la tabla B1 del anexo III de esta Ordenanza.

3. En el supuesto de que se tengan que medir valores de inmisión en suelos que no tengan la consideración de área urbanizada, se aplicarán



los valores límite de inmisión de ruidos correspondientes al uso residencial o de vivienda, salvo que una norma de rango más alto disponga lo contrario.

4. Los niveles anteriores también se aplicarán a otros establecimientos abiertos al público con usos diferentes a los que se mencionan, atendiendo a razones de analogía funcional o a la necesidad de una protección acústica equivalente.

Artículo 16

Límite de ruido transmitido por cualquier emisor acústico a un espacio interior receptor

1. Las instalaciones, los establecimientos y las actividades, tanto nuevos como existentes, respetarán los valores límites de inmisión de ruido transmitido al espacio interior receptor que se indican en el cuadro B2 del anexo III de esta Ordenanza, según el tipo de área acústica receptora.

2. La tabla B2 es válida tanto para fuentes ubicadas en espacios interiores colindantes como para fuentes ubicadas en el medio ambiente exterior.

3. Se considera que se cumplen estos límites sí:

a) Los valores de los índices acústicos determinados de acuerdo con los procedimientos que se establecen en el anexo IV de esta Ordenanza y el anexo IV del Real decreto 1367/2007, no exceden en más de 5 dB(A) el límite de aplicación que se fija en la tabla B2 del anexo III de esta Ordenanza.

b) Los valores diarios (L_d , L_e , L_n y L_{den}), determinados de acuerdo con los procedimientos que se establecen en el anexo IV de esta Ordenanza y el anexo IV del Real decreto 1367/2007, no exceden en más de 3 dB(A) el límite de aplicación que se fija en la tabla B2 del anexo III de esta Ordenanza.

4. Los niveles anteriores también se aplicarán a otros establecimientos abiertos al público con usos diferentes a los que se mencionan, atendiendo a razones de analogía funcional o a la necesidad de una protección acústica equivalente.

5. Cuando en un edificio se permitan usos distintos del general -comercial, administrativo, industrial, etc.-, los límites exigibles de transmisión interior entre locales de titulares diferentes son los que se establecen para el receptor más sensible acústicamente.

Artículo 17

Límites de vibraciones aplicables a espacios interiores

Los emisores generadores de vibraciones respetarán los valores límite de transmisión a los locales acústicamente colindantes que se fijan en la tabla C del anexo III de esta Ordenanza, de forma que no causen molestias a los ocupantes.

Capítulo IV

Normas generales relativas a los emisores acústicos

Artículo 18

Prohibición de la perturbación de la convivencia

La producción de ruidos en el medio ambiente exterior o de ruidos o vibraciones en el interior de los edificios respetará las normas y los usos que exige la convivencia, de forma que no cause molestias que perturben de manera inmediata y directa la tranquilidad de los vecinos ni impida el descanso o el funcionamiento normal de las actividades propias de los locales receptores.

Por eso, no está permitido:

1. En los lugares públicos o privados, abiertos o cerrados, con las exclusiones señaladas en el artículo 2, la instalación de máquinas o aparatos que transmitan en zonas próximas a edificios, viviendas, centros sanitarios, educativos y, en general, zonas de ocio, niveles sonoros superiores a los límites establecidos en los anexos de esta Ordenanza.

2. La instalación de equipos de aire acondicionado, ventilación o refrigeración, tales como ventiladores, extractores, unidades condensadoras y evaporadoras, compresores, bombas, torres de refrigeración y otros similares, si transmiten a los edificios propios, colindantes o próximos, niveles sonoros superiores a los límites establecidos en los anexos.

3. La instalación de máquinas de cualquier tipo que transmitan a los edificios colindantes o próximos niveles de vibraciones superiores a los límites establecidos por esta normativa.



Artículo 19

Autorización para superar los valores límite de ruido

1. Por razones de interés general o de significación ciudadana especial o con motivo de la organización de actos con una proyección oficial, cultural o de naturaleza análoga especial, a petición de los organizadores, el Ayuntamiento puede autorizar, para las zonas afectadas, con carácter temporal y provisional y haciendo prevalecer el principio de protección de la salud de la ciudadanía, la modificación o la suspensión de los valores límite de emisión sonora que se establecen en el capítulo III de esta Ordenanza.
2. Los titulares de emisores acústicos pueden solicitar al Ayuntamiento autorización para superar los valores límite que se establecen en el capítulo III de esta Ordenanza de manera provisional y temporal, para lo que han de presentar una solicitud, con al menos un mes de antelación al acto, acompañada de un estudio acústico que la justifique razonadamente. El Ayuntamiento notificará la resolución con anterioridad a la fecha programada para el acontecimiento. En cualquier caso, el Ayuntamiento sólo puede autorizar el acto si habiendo valorado la incidencia acústica, se acredita que se emplean las técnicas acústicas más adecuadas y aun así no se pueden respetar los valores límite establecidos en la licencia.
3. Cuando se conceda el permiso, la autorización fijará expresamente el nombre, las fechas del acontecimiento, los datos de la persona responsable y los periodos horarios en que se pueden hacer actuaciones o emplear dispositivos musicales, de megafonía o análogos.
4. Con respecto a las obras, se atenderá a lo indicado en el capítulo VI de esta Ordenanza, cuyas prescripciones no podrán ser modificadas o suspendidas.

Capítulo V

Normas específicas para edificios e instalaciones

Artículo 20

Condiciones de los edificios de protección del ruido y las vibraciones

1. Los elementos constructivos de los edificios nuevos y sus instalaciones tendrán las características adecuadas para cumplir las exigencias básicas de protección contra el ruido (HR) que se indican en el artículo 14 del Real Decreto 314/2006, de 17 de marzo, por el que se aprueba el Código Técnico de la Edificación. Tal como se indica en este Real Decreto, para justificar el cumplimiento de la exigencia básica se pueden adoptar soluciones técnicas basadas en el documento básico "DB HR Protección frente al ruido", o bien soluciones alternativas equivalentes al DB HR.
2. Las modificaciones y el mantenimiento de los edificios se hará de forma que no se reduzcan las condiciones de calidad acústica.
3. Los titulares de los emisores acústicos de las actividades o instalaciones agrarias, ganaderas, cinegéticas, forestales, industriales, comerciales o de servicios, están obligados a adoptar las medidas necesarias de insonorización y de aislamiento acústico necesarios para cumplir los niveles de ruido que se establecen en el capítulo III de esta Ordenanza.
4. Los locales situados en los edificios de uso residencial o colindantes a éstos cumplirán las condiciones acústicas de aislamiento que prevén los artículos 41 y 42 de la ley 1/2007, de 16 de marzo, contra la contaminación acústica de las Illes Balears.

Artículo 21

Licencias de nueva construcción de edificios

Cuando se pretenda construir edificios en zonas donde los niveles sonoros ambientales sean superiores a los objetivos que corresponden al uso proyectado, el promotor presentará un proyecto que incluya los incrementos de los valores de aislamiento acústico en los paramentos exteriores que prevé el Código Técnico de la Edificación, de forma que se garantice que en el interior del edificio se respetan los niveles objetivo de calidad acústica compatibles con el uso pretendido.

Artículo 22

Condiciones de las instalaciones de los edificios de protección del ruido y las vibraciones

1. Las instalaciones y los servicios generales de los edificios, como por ejemplo aparatos elevadores, puertas de acceso, instalaciones de climatización, calderas o grupos de presión de agua, etc., se instalarán con las condiciones necesarias de ubicación y aislamiento para evitar que el ruido y las vibraciones que transmitan superen los límites que se establecen en el anexo III de esta Ordenanza.
2. Los propietarios o los responsables de los edificios están obligados a mantener las instalaciones en buenas condiciones a fin de que se cumplan estos límites de ruido y vibraciones.



Capítulo VI
Normas específicas para trabajos en la vía pública, obras y edificaciones

Artículo 23

Condiciones generales aplicables a trabajos en la vía pública, obras y edificaciones

1. Los responsables de los trabajos en la vía pública, de las obras públicas y de las edificaciones, modificaciones, reparaciones o derribos, con el fin de minimizar las molestias, adoptarán las medidas adecuadas para reducir los niveles sonoros y de vibraciones de éstos y de las máquinas auxiliares que utilicen. A tal efecto, entre otras medidas, pueden instalar silenciadores acústicos o bancadas amortiguadoras de vibraciones, o cerrar la fuente sonora o ubicarla en el interior de la estructura en construcción una vez que el estado de la obra lo permita.

2. Los equipos y las máquinas susceptibles de producir ruidos y vibraciones empleados en estos trabajos cumplirán lo establecido en la normativa sectorial aplicable, no pudiendo superar los niveles de ruido que se establecen en el capítulo III de esta Ordenanza, y las máquinas de uso al aire libre en particular, las prescripciones del Real Decreto 212/2002, de 22 de febrero, por el que se regulan las emisiones sonoras en el entorno debidas a determinadas máquinas de uso al aire libre, o la norma que lo sustituya. En cualquier caso, los sistemas o equipos complementarios que se utilicen serán los más adecuados para reducir la contaminación acústica.

3. El horario de trabajo estará comprendido entre las 9 y las 18 horas los días laborables, de lunes a viernes, y entre las 10 y las 18 horas los sábados.

4. En los trabajos realizados en la vía pública, en los de obras públicas y en los de edificación, modificación, reparación o derribo se usarán las máquinas y los equipos técnicamente menos ruidosos de la manera más adecuada para generar la menor contaminación acústica posible. Concretamente,

a) Los generadores eléctricos que se instalen en la vía pública tendrán una potencia sonora de 90 dB PWL como máximo, con un espectro sin componentes tonales emergentes. En el supuesto de que la obra se alargue más de un mes, se sustituirán por acometida eléctrica, excepto que la obra se realice en una urbanización o que haya un informe desfavorable del distribuidor eléctrico de la zona.

b) Los motores de combustión estarán equipados con silenciadores de gases de escape y sistemas amortiguadores de ruido y vibraciones.

c) Los motores de las máquinas estarán parados cuando éstas no se utilicen.

d) Los compresores y el resto de las máquinas ruidosas situados en el exterior de las obras o a menos de 50 metros de edificios ocupados funcionarán con la capota cerrada y con todos los elementos de protección instalados.

e) Los martillos neumáticos, autónomos o no, dispondrán de un mecanismo silenciador de la admisión y la expulsión del aire.

f) La maquinaria susceptible de superar los valores límite de ruido y/o vibraciones establecidos en el capítulo III de esta Ordenanza se ubicará, siempre que sea posible, en el interior de la obra.

5. El Ayuntamiento, de oficio o a instancia de parte, puede requerir para cualquier obra un estudio acústico elaborado por un técnico competente en los casos siguientes:

- Cuando se superen los niveles de ruido transmitido al espacio interior, tabla B2 del anexo III de la presente Ordenanza, cuando exista colindancia entre la obra y el local o vivienda afectada.

- Cuando se superen los niveles de ruido transmitido al espacio interior, tabla B2 del anexo III de la presente Ordenanza, cuando la obra afecte a una parte del mismo edificio en el que se vean afectados locales o viviendas.

- Cuando se superen los niveles de ruido transmitido al medio ambiente exterior, tabla B1 del anexo III de la presente Ordenanza.

- Cuando se den las circunstancias y condiciones descritas en el apartado 8 de este artículo.

6. Contenido mínimo del estudio acústico:

a) La descripción de las máquinas que se han de emplear.

b) El plazo de uso de las máquinas susceptibles de provocar molestias.

c) El impacto sonoro que se prevé.

d) Las medidas correctoras contra la contaminación acústica que se instalan, tanto para el ruido como para las vibraciones.

e) La previsión o los resultados reales de las mediciones efectuadas a una distancia de dos metros de los límites de la obra, determinados de acuerdo con los procedimientos que se establecen en el anexo IV de esta Ordenanza, que han de respetar los valores límites de inmisión de ruido transmitido al medio ambiente exterior que se indican en el cuadro B1 del anexo III, según el tipo de área acústica receptora.

f) La previsión o los resultados reales de las mediciones en los espacios interiores afectados o en los que el técnico del estudio considere más desfavorables, determinados de acuerdo con los procedimientos que se establecen en el anexo IV de esta Ordenanza, que han de respetar los valores límites de inmisión de ruido transmitido al espacio interior que se indican en el cuadro B2 del anexo III, según el tipo de área acústica receptora.

g) La previsión o los resultados reales de las mediciones efectuadas en los espacios afectados o en los que el técnico del estudio



considere más desfavorables, para controlar que las vibraciones de las máquinas instaladas en la obra respetan los valores límite que se indican en la tabla C del anexo III de esta Ordenanza.

h) Los planos con los datos, las máquinas y las medidas correctoras.

i) Un certificado, firmado por el técnico competente y por el responsable de la obra, que acredite las medidas correctoras que se toman y el cumplimiento de los valores límites.

7. El Ayuntamiento, de oficio o a instancia de parte, podrá medir los valores de inmisión para comprobar que en la ejecución de las obras en la vía pública no se superan los valores que se prevén en el proyecto correspondiente o los máximos que permite esta Ordenanza.

8. Con independencia del estricto cumplimiento de las normas contenidas en los anteriores apartados, y atendidas las características de especial sensibilidad acústica del municipio de Calvià por su carácter turístico, en las zonas de gran afluencia turística definidas de acuerdo con lo que prevé el artículo 22 de la ley 11/2001, de 15 de junio, de ordenación de la actividad comercial en las Illes Balears, entre los días 1 de mayo y 31 de octubre de cada año, el horario de trabajo estará comprendido entre las 10.30 y las 13.00 horas los días laborables, de lunes a viernes.

La anterior prescripción de limitación horaria sólo será exigible a aquellas obras que, por su entidad o naturaleza, implican la utilización de medios mecánicos o herramientas de trabajo que, por sus propias características y, con independencia de su inclusión o no en los anexos del Real Decreto 212/2002, de 22 de febrero, por el que se regulan las emisiones sonoras en el entorno debidas a determinadas máquinas de uso al aire libre, producen ruidos o vibraciones molestas de difícil o imposible corrección, como pueden ser martillos neumáticos, compresores, picadoras, grúas, excavadoras, hormigoneras, sierras mecánicas, perforadores, vehículos pesados y otros similares; puesto que todos estos emisores acústicos tienen un nivel de potencia acústica (L_w) muy superior a los límites establecidos en esta Ordenanza, por lo que se considera necesario establecer medidas de prevención de la contaminación acústica, de acuerdo con lo previsto en el artículo 18 de la Ley 37/2003, de 17 de noviembre, del ruido y en la disposición adicional única del referido Real Decreto 212/2002.

Artículo 24

Valores límites de inmisión

Para evaluar el ruido que producen los trabajos en la vía pública, las obras o las edificaciones, se aplicarán, del anexo III de esta Ordenanza, la tabla B1, que corresponde a los valores límite de inmisión de ruido transmitido al medio ambiente exterior; la tabla B2, que corresponde a los valores límite de ruido transmitido al espacio interior, en los casos indicados en el artículo 23.5 y la tabla C, que corresponde a los valores límite para vibraciones aplicables al espacio interior habitable de edificios destinados a viviendas o usos residenciales, hospitalarios, educativos y culturales.

Artículo 25

Paralización automática de las obras

Los funcionarios que realicen labores de inspección en materia de contaminación acústica paralizarán, con carácter preventivo, aquellas obras que incumplan los valores de inmisión de ruidos y vibraciones que se establecen en esta Ordenanza o los horarios de trabajo fijados en la correspondiente licencia o autorización. Para reiniciarlas, en el caso de haberse superado los valores límite de inmisión legalmente establecidos, el titular presentará un estudio acústico con las características que se describen en el artículo 23, punto 6, y un certificado técnico que justifique que se cumplirán los valores de inmisión permitidos.

Artículo 26

Exoneraciones

1. En los trabajos realizados en la vía pública, en los de obras públicas y en los de edificación, modificación, reparación o derribo se adoptarán las medidas oportunas para evitar que los ruidos y las vibraciones excedan de los niveles que se fijen para la zona respectiva.

En todo caso estos trabajos se ajustarán a las prescripciones establecidas en el artículo 48 de la Ley 1/2007, de 16 de marzo, contra la contaminación acústica de las Illes Balears o norma que la sustituya.

2. El Ayuntamiento, cuando considere que hay razones suficientes, se ajustará a las mismas prescripciones en las obras promovidas por el propio Ayuntamiento, en las declaradas como urgentes de acuerdo con lo previsto en el Plan General de Ordenación Urbana de Calvià y la normativa vigente, así como en los supuestos en los que la demora en la ejecución sea lógica causa de graves perjuicios a los intereses colectivos.



Capítulo VII

Normas específicas para sistemas de alarma y megafonía, relaciones vecinales y actividades al aire libre y en el medio ambiente exterior

Sección 1ª

Sistemas de alarma y megafonía

Artículo 27

Instalación y uso de los sistemas de alarma acústicos

1. Se considera un sistema de alarma acústico cualquier tipo de alarma o sirena, monotonal, bitonal o frecuencial, que radie al exterior o en el interior de zonas comunes, de equipamientos o de vehículos.
2. Los sistemas de alarma acústicos corresponderán a modelos que cumplan la normativa reguladora propia y se mantendrán en un estado de uso y funcionamiento perfectos, con el fin de reducir al máximo las molestias que puedan ocasionar sin disminuir la eficacia y de evitar que se activen por causas injustificadas o diferentes de las que motivaron la instalación.
3. Para instalar un avisador acústico de emplazamiento fijo, la persona titular del sistema de alarma presentará una instancia en la que se adjuntará la siguiente documentación:
 - a) Documento que acredite la titularidad o vinculación del peticionario al local o bienes en el que se pretenda instalar.
 - b) Croquis del local o inmueble con indicación de la situación del elemento emisor, que no podrá distorsionar la estética de la fachada.
 - c) Nombre, apellidos, dirección y teléfono de los responsables del control y desconexión del elemento emisor. Si hubiera cambios de responsable, se comunicarán por escrito al Ayuntamiento en el plazo de cinco días.
 - d) Especificaciones técnico-acústicas de la fuente sonora, con concreción del fabricante o facultativos, indicando los niveles sonoros de emisión máxima, el diagrama direccional y el mecanismo de control de uso.
4. Se autorizan las pruebas y los ensayos de los sistemas de alarma acústico, habiéndolo comunicado previamente a la Policía Local, que se indican a continuación:
 - a) Pruebas iniciales: son las que se hacen inmediatamente después de haber instalado el sistema; se harán entre las 11 y las 14 horas y entre las 17 y las 20 horas de los días laborables.
 - b) Pruebas periódicas: son las que se hacen de manera periódica para comprobar que los sistemas de alarma funcionan; se pueden hacer como máximo una vez al mes, durante cinco minutos, en el horario que se establece en el apartado a) anterior.
5. El sistema de alarma sólo puede emitir una señal continua de 85 dB(A), medidos a tres metros de distancia en la dirección de máxima emisión sonora, durante 60 segundos, y repetirlo tres veces como máximo con dos periodos de silencio de 30 a 60 segundos. Si el sistema no se ha desactivado cuando ha acabado el ciclo, no puede empezar a funcionar de nuevo.
6. Los sistemas acústicos de alarma o de emergencia no se pueden usar sin una causa justificada.
7. Las personas responsables de empresas, comercios, domicilios o vehículos que tengan instalado un sistema de alarma acústico han de mantenerlo en un estado de funcionamiento perfecto para evitar que se active por causas injustificadas y han de desconectarlo inmediatamente en el supuesto de que la activación responda a una falsa alarma.
8. El hecho de que un sistema de alarma del que no se han comunicado los datos que se establecen en el apartado 3 de este artículo a la Policía Local, se active injustificadamente y provoque molestias graves al vecindario, autoriza a la Policía Local para desactivar, desmontar y retirar el sistema de alarma de una instalación o trasladar el vehículo a un lugar adecuado, haciendo uso de los medios que necesite para ello. Los gastos que originen estas operaciones son a cargo de la persona titular de la instalación o el vehículo o del industrial suministrador, según el caso, sin perjuicio de la imposición de las sanciones correspondientes, cuando las molestias deriven de actos imputables a la actuación de la persona propietaria titular o industrial suministradora, de una instalación deficiente del aparato o una falta de las operaciones necesarias para mantenerlo en buen estado de conservación.

Artículo 28

Sistemas de megafonía y otros dispositivos sonoros en el medio ambiente exterior

1. Con el fin de evitar la superación de los límites señalados en esta Ordenanza y las molestias a los vecinos, se prohíbe usar aparatos de megafonía o cualquiera otro dispositivo sonoro en el medio ambiente exterior con finalidades de propaganda, reclamo, aviso, distracción y análogos, que no haya sido previamente autorizado, salvo que se acontezca una situación de emergencia.



2. Cuando concurren razones de interés general o de especial significación ciudadana, el órgano municipal competente puede autorizar el uso de los dispositivos sonoros que se mencionan en el apartado anterior, con los valores límite de inmisión que se establecen en el capítulo III de esta Ordenanza, en todo el término municipal o en una parte de éste. Estos sistemas serán direccionales, estarán orientados hacia las instalaciones y se utilizarán a un volumen adecuado y con una frecuencia adecuada.

Esta autorización municipal, así como la exigencia de direccionabilidad de estos sistemas sonoros, no serán necesarias en las manifestaciones legalmente autorizadas, sin perjuicio del cumplimiento de los valores límite de inmisión establecidos.

3. El horario de funcionamiento de los sistemas de megafonía y de los equipos de música amplificada de las instalaciones al aire libre, tanto públicas como privadas, comprende de las 9 a las 23 horas los días laborables de lunes a viernes, y de las 10 a las 23 horas los sábados, domingos y festivos.

Sección 2ª

Relaciones vecinales

Artículo 29

Comportamiento de los ciudadanos en el medio ambiente exterior

En el medio ambiente exterior los ciudadanos respetarán los límites de la buena convivencia ciudadana, de forma que los ruidos que produzcan no perturben el descanso ni la tranquilidad de los vecinos ni impidan el funcionamiento normal de las actividades propias de los locales receptores.

En particular, no se podrá permanecer en horario nocturno en concurrencia con otras personas, reunidas en la vía o espacios públicos, o en espacios exteriores de titularidad privada y uso público, cuando no exista autorización y se produzca, a consecuencia de la actuación colectiva, ruidos que ocasionen molestias y perturben el descanso y la tranquilidad de los vecinos.

Artículo 30

Instalaciones y aparatos domésticos

Con el fin de no perturbar la buena convivencia, los propietarios o usuarios de receptores de radio, televisión, equipos de música, electrodomésticos, aparatos de aire acondicionado, instrumentos musicales y, en general, cualquier fuente sonora doméstica, han de instalarlos y ajustar el uso de forma que durante el funcionamiento cumplan los valores límite de inmisión que se establecen en el capítulo III de esta Ordenanza.

Artículo 31

Comportamientos de los ciudadanos en el interior de viviendas o locales particulares

En el interior de las viviendas o locales particulares los ciudadanos respetarán los límites tolerables de la buena convivencia vecinal, de forma que los ruidos que produzcan no superen los valores límites de inmisión que se establecen en el capítulo III de esta Ordenanza, con objeto de no perturbar el descanso y la tranquilidad de los vecinos ni impedir el funcionamiento normal de las actividades propias de los locales receptores.

En concreto, se exigirá el cumplimiento de las determinaciones de esta Ordenanza a las siguientes conductas:

- Hacer ruidos por reparaciones, instalaciones de elementos domésticos o similares durante el horario nocturno.
- Realizar fiestas en viviendas o locales que ocasionen ruidos excesivos, tanto debido al número de personas congregadas, como por el elevado volumen de música, práctica de baile u otras conductas que generen ruidos, sobre todo en horario nocturno.
- Hacer ensayos con instrumentos musicales o emitir música a volumen que supere los niveles establecidos en esta Ordenanza.

Sección 3ª

Actividades al aire libre

Artículo 32

Actividades al aire libre de carácter general

Las ferias de atracciones, los mercados, las paradas de venta ambulante y cualquier otra actividad al aire libre que tenga una incidencia acústica significativa, dispondrá de las medidas correctoras adecuadas para asegurar que se respetan los límites de transmisión de ruidos y vibraciones al exterior que se establecen en el capítulo III de esta Ordenanza.





Todas las actividades recreativas potencialmente generadoras de ruido, realizadas al aire libre, en espacios públicos o privados solicitarán la oportuna licencia y contarán con un limitador de sonido ajustado a las condiciones establecidas en el artículo 45, siempre que la actividad se desarrolle con métodos eléctricos, electrónicos o similares, con el fin de evitar que los niveles sonoros superen los límites establecidos en esta Ordenanza.

Artículo 33

Actividades festivas y otros actos en la vía pública

1. Las verbenas, las fiestas tradicionales, las ferias, los espectáculos musicales y cualquier otra manifestación popular en la vía pública o en otros ámbitos de uso público o privado al aire libre, como también los actos cívicos, culturales, reivindicativos, deportivos o recreativos excepcionales, las ferias de atracciones, los mítines y cualquier otro de carácter parecido, dispondrán de una autorización municipal expresa que indique las condiciones que se tienen que cumplir para minimizar la incidencia de los ruidos en la vía pública, según la zona donde tengan que tener lugar.
2. Las actividades públicas que utilicen sistemas amplificados de sonido se asegurarán de que el nivel sonoro máximo no supere el autorizado por el Ayuntamiento en la licencia.
3. En los casos que se considere oportuno, el Ayuntamiento puede exigir la instalación de un limitador registrador u otro mecanismo similar, con las características que se indican en el artículo 45 de esta Ordenanza, para garantizar que no se superan los valores límite de inmisión.
4. En el supuesto de que una actividad incumpla las condiciones o las medidas que se establecen en los apartados anteriores, y sin perjuicio de las responsabilidades que deriven de la infracción, el Ayuntamiento puede adoptar las medidas necesarias para que cese el incumplimiento, incluso suspender la actividad.

Sección 4ª

Otras actividades en el medio ambiente exterior

Artículo 34

Transporte, carga, descarga y reparto de mercancías

1. El transporte, carga, descarga y reparto de mercancías se harán adoptando las medidas y las precauciones necesarias para reducir al mínimo la contaminación acústica y sin producir impactos directos en el suelo del vehículo ni en el pavimento. Así mismo, se emplearán las mejores técnicas disponibles para evitar el ruido que producen el desplazamiento y los temblores de la carga durante el recorrido del reparto. En concreto, los contenedores y los carros de carga, descarga y distribución de mercancías se han de acondicionar para evitar la transmisión de los ruidos. En cualquier caso, se respetarán los valores límite de inmisión de transmisión que se indican en el capítulo III y el punto 2 del anexo V de esta Ordenanza
2. El horario de las actividades de carga y descarga de mercancías, manipulación de productos, contenedores, materiales de construcción o similares comprende de las 8 a las 21 horas, excepto en las áreas acústicas de uso predominante industrial y siempre que no afecte a viviendas, en las que no hay limitación de horarios.
3. El Ayuntamiento puede autorizar, de manera excepcional, la carga o descarga de materiales a las empresas o comercios que justifiquen técnicamente la imposibilidad de adaptarse a los horarios que se establecen en el apartado anterior, siempre que se garantice que se cumplen los valores límite de inmisión acústica.

Artículo 35

Recogida de residuos urbanos y tareas de limpieza viaria

1. En la recogida de residuos urbanos y en las tareas de limpieza viaria se adoptarán las medidas y las precauciones técnicamente viables para minimizar los ruidos de los vehículos de recogida y de las máquinas de recogida y limpieza de residuos, como también los derivados de la manipulación de los contenedores, la compactación de los residuos, la limpieza o la barrida mecánica, etc. En cualquier caso, se respetarán los valores límite de inmisión de transmisión que se indican en el capítulo III y el punto 2 del anexo V de esta Ordenanza.
2. Cuando la técnica lo permita, los contenedores utilizados para recoger cualquier tipo de residuos incorporarán dispositivos de amortiguación acústica con objeto de mitigar las emisiones de ruido.
3. El horario de las actividades de recogida de residuos urbanos y las tareas de limpieza viaria comprende de las 6 a las 24 horas, excepto que se realicen en las áreas acústicas de uso predominante industrial y que no afecten a viviendas, en las que no hay limitación de horarios.
4. Los contenedores de recogida de vidrio situados en zonas residenciales se instalarán preferentemente en lugares en los que se compatibilice la eficacia y la minimización de molestias a los vecinos.



Capítulo VIII

Normas específicas para actividades comerciales, industriales, de servicios, de almacenaje, deportivas, recreativas o de ocio

Artículo 36

Adecuación de las actividades a las disposiciones de esta Ordenanza

1. Las actividades comerciales, industriales y de servicios cumplirán las normas vigentes en materia de contaminación acústica, sin perjuicio de la aplicación de los periodos transitorios que se establezcan en la aprobación de nuevas normas.
2. En el supuesto de que una actividad no cumpla lo dispuesto en esta Ordenanza, el Ayuntamiento le requerirá para que adopte las medidas correctoras en materia de contaminación acústica en el funcionamiento de la actividad, las instalaciones o los elementos que corresponda necesarias para que la actividad se ajuste a las condiciones reglamentarias.

Artículo 37

Efectos aditivos

Las actividades, las instalaciones o los establecimientos que aparecen por primera vez adoptarán las medidas necesarias para evitar que, por efectos aditivos derivados directamente o indirectamente de su funcionamiento, se superen los objetivos de calidad acústica que se indican en el anexo II de esta Ordenanza

Artículo 38

Protección de entornos sociosanitarios

1. Las actividades ruidosas, es decir, con un nivel de inmisión exterior superior a 75 dB(A), se instalarán a una distancia de 100 metros como mínimo de residencias para gente mayor, ambulatorios u otros centros sanitarios con servicios de hospitalización o de urgencias.
2. Se exceptúan de cumplir la obligación que se establece en el párrafo anterior a las actividades siguientes:

- a) Actividades recreativas deportivas en espacios abiertos o al aire libre, acuáticas, subacuáticas o aéreas.
- b) Parques infantiles.
- c) Actividades culturales y sociales.
- d) Parques o jardines botánicos.

Artículo 39

Actividades que disponen de espacios abiertos en el medio ambiente exterior

1. Se incluyen dentro de este artículo las actividades que disponen de espacios abiertos en el medio ambiente exterior, como por ejemplo terrazas, porches, patios, jardines o similares.
2. Para el control de la contaminación acústica, se considera que estos espacios forman parte de la actividad, por lo que el promotor ha de tomar las medidas correctoras adecuadas que aseguren que se cumplen los límites de transmisión de ruidos y vibraciones que se establecen en el capítulo III de esta Ordenanza, tanto al exterior como al interior de los locales acústicamente colindantes.
3. El titular es el responsable último de los ruidos ocasionados por el comportamiento de las personas que estén en el establecimiento, el local o las instalaciones durante el horario de apertura.

Artículo 40

Clasificación de las actividades permanentes

A los efectos de esta Ordenanza las actividades se clasifican en los tres tipos siguientes:

- a) Tipo 1: actividades permanentes con un nivel de inmisión en el interior del local inferior o igual a 74 dB(A). Corresponde a actividades con pequeños equipos de reproducción o amplificación sonora o audiovisual y que, por sus propias características, no tengan capacidad para generar en el interior del local un nivel de inmisión superior al establecido. En ningún caso se podrá ejecutar música en vivo ni actuaciones en directo.
- b) Tipo 2: actividades permanentes con un nivel de inmisión en el interior del local de 75 a 84 dB(A). Corresponde a actividades con equipos de reproducción o amplificación sonora o audiovisual o musical susceptibles de lograr los niveles anteriores. En ningún caso se podrá ejecutar música en vivo ni actuaciones en directo.
- c) Tipo 3: actividades permanentes con un nivel de inmisión en el interior del local de 85 a 100 dB(A). Corresponde a espectáculos públicos, actividades recreativas y establecimientos públicos, con o sin música o actuaciones musicales en directo, entre otros.



Se entiende por nivel de inmisión el nivel sonoro máximo, L_{Aeq} , que se genera dentro de la actividad, medido en un lugar representativo debidamente justificado, según el procedimiento que se establece en el anexo IV de esta Ordenanza. En los locales de concurrencia pública el nivel sonoro se medirá en la parte central de la zona de público donde haya el mayor nivel sonoro y con todos los servicios a pleno rendimiento.

A todos los efectos las actividades incluidas en cualquier tipo de actividad que estén ubicadas en edificios con uso residencial o contiguos a éstos, dispondrán del aislamiento necesario para garantizar que en las viviendas se cumplen los valores límite de inmisión que se establecen en el capítulo III de esta Ordenanza.

Artículo 41

Requisitos para las actividades de tipo 1

1. Las actividades de tipo 1 no pueden disponer de radios, televisores, equipos de alta fidelidad ni ningún otro equipo de reproducción o amplificación sonora o audiovisual que excedan de las limitaciones indicadas en el punto 5 del artículo 42 en funcionamiento dentro del establecimiento o en la superficie que ocupan.
2. Así mismo, la actividad, las instalaciones y el comportamiento de las personas que participen respetarán los valores límite de inmisión de ruidos y vibraciones transmitidos al medio ambiente exterior y a los locales colindantes que se indican en el capítulo III de esta Ordenanza.

Artículo 42

Requisitos para las actividades de tipo 2

1. Para la apertura de actividades del tipo 2 es necesario que un técnico competente elabore un estudio acústico específico, que se incorporará al proyecto de actividades, si corresponde, relativo a la incidencia acústica de la actividad en el entorno. El estudio describirá la actividad que se pretende llevar a cabo, los equipos que se han de instalar, la directividad de los altavoces, el ángulo de alcance de la fuente de onda sonora, las características de los elementos acústicos, las medidas correctoras y los planos de situación de la zona y de las instalaciones realmente ejecutadas.
2. El estudio acústico que se indica en el punto anterior contendrá la información mínima siguiente:
 - a) La identificación de los emisores acústicos de la actividad, incluida la producción de ruido de la voz humana, con la valoración de los niveles máximos de emisión de ruido en el origen. El ruido procedente de las máquinas y de los equipos de reproducción musical se justificará con la documentación técnica correspondiente facilitada por el fabricante. En el supuesto de que no se disponga de esta documentación, se aportará un certificado del técnico competente que acredite el nivel de ruido emitido grabado de acuerdo con un procedimiento de medición reconocido.
 - b) La valoración, mediante un método de solvencia tecnicocientífica reconocida, de los efectos aditivos de los emisores acústicos identificados, que indique los niveles de inmisión acústica que produce el conjunto de emisores acústicos.
 - c) La valoración, mediante un método de solvencia tecnicocientífica reconocida, que compruebe que los niveles de ruido transmitido al medio exterior y a los locales, las actividades y las viviendas colindantes no superan los valores límite de inmisión que se establecen en esta Ordenanza.
 - d) En el supuesto de que sea necesario aplicar medidas correctoras y protectoras, se propondrán las que se consideren más oportunas para no superar los valores límite de inmisión que se establecen en esta Ordenanza.
 - e) En el supuesto de que se apliquen medidas correctoras y protectoras, se evaluarán los niveles de inmisión, mediante un método de solvencia tecnicocientífica reconocida, al medio exterior y a los locales, las actividades y las viviendas colindantes.
3. Cuando se hayan ejecutado las instalaciones, el técnico o director competente extenderá un certificado, que formará parte del certificado final de actividad, si corresponde, que acredite que se cumple esta Ordenanza y la normativa sectorial aplicable. Así mismo, el certificado contendrá:
 - a) El volumen máximo a que se puede tener cada uno de los equipos de reproducción o amplificación sonora instalados en la actividad sin que, en la situación más desfavorable, se sobrepasen los valores límites de inmisión de ruidos y vibraciones. Se indicará si los emisores acústicos se han limitado mecánicamente o digitalmente para que no se supere este volumen máximo.
 - b) Los resultados de las mediciones efectuadas en los umbrales de la superficie de la actividad.
 - c) Los resultados reales de las mediciones efectuadas a una distancia de dos metros de los límites de la actividad o en la ubicación más desfavorable, que en ningún caso pueden superar los valores límite que se indican en el cuadro B1 del anexo III.
 - d) Los resultados reales de las mediciones en los espacios interiores, en la ubicación más desfavorable, que han de respetar los valores límite que se indican en el cuadro B2 del anexo III.
 - e) Los resultados reales de las mediciones de las vibraciones de las máquinas instaladas en la obra en los espacios colindantes o en la ubicación más desfavorable, que han de respetar los valores límite que se fijan en la tabla C del anexo III de esta Ordenanza.
 - f) Otros resultados aclaratorios o de interés para el estudio, medidos de acuerdo con una norma UNE, el documento básico "DB HR



Protección frente al ruido”, aprobado por el Real Decreto 1371/2007, o cualquier otra norma similar.

g) El grado máximo que exige la normativa aplicable estatal, autonómica o local para la protección del medio ambiente contra la contaminación por emisión de ruidos y vibraciones.

h) La firma del responsable de la actividad precedida de la expresión *Visto y conforme*, que da el visto bueno a las medidas aplicadas.

Las medidas se tomarán de acuerdo con el protocolo que se establece en el anexo IV de esta Ordenanza

4. Las actividades ubicadas en locales situados en edificios habitados o próximos a ellos se llevarán a cabo con las puertas y las ventanas cerradas en horario nocturno, los elementos de ventilación adecuados y las medidas amortiguadoras necesarias para no superar los valores límite establecidos.

5. La inmisión sonora máxima de los televisores y de los equipos de reproducción de sonido es de 65 dB(A) medidos a un metro de distancia de la fuente.

6. En el caso de las actividades de tipo 2, si no se puede limitar el regulador del volumen de emisión de ruido de los televisores o equipos música a los valores límite de inmisión de ruido, se ha de instalar un limitador registrador sonométrico con las características que se establecen en el artículo 45 de esta Ordenanza, que garantice que al exterior y al interior de los locales o las viviendas contiguas se respetan los valores límite de inmisión sonora que se establecen en el capítulo III de esta Ordenanza.

Artículo 43

Requisitos para las actividades de tipo 3

1. Para la apertura de actividades del tipo 3 es necesario que un técnico competente elabore un estudio acústico específico, que se incorporará al proyecto de actividades, si corresponde, relativo a la justificación técnica de la incidencia real de la actividad en el entorno. El estudio describirá la actividad que se pretende llevar a cabo, los equipos que se han que instalar, la directividad de los altavoces, el ángulo de alcance de la fuente de onda sonora, las características de los elementos acústicos, las medidas correctoras y los planos de situación de la zona ocupada y de las instalaciones realmente ejecutadas.

2. El estudio acústico que se indica en el punto anterior contendrá la información mínima siguiente:

a) La identificación de los emisores acústicos de la actividad, incluida la producción de ruido de la voz humana, con la valoración de los niveles máximos de emisión de ruido en el origen. El ruido procedente de las máquinas y de los equipos de reproducción musical se justificará con la documentación técnica correspondiente facilitada por el fabricante. En el supuesto de que no se disponga de esta documentación, se aportará un certificado del técnico competente que acredite el nivel de ruido emitido grabado de acuerdo con un procedimiento de medición reconocido.

b) La valoración, mediante un método de solvencia tecnicocientífica reconocida, de los efectos aditivos de los emisores acústicos identificados, que indique los niveles de inmisión acústica que produce el conjunto de emisores acústicos.

c) La valoración, mediante un método de solvencia tecnicocientífica reconocida, que compruebe que los niveles de ruido transmitido al medio exterior y a los locales, las actividades y las viviendas colindantes no superan los valores límite de inmisión que se establecen en esta Ordenanza.

d) En el supuesto de que sea necesario aplicar medidas correctoras y protectoras, se propondrán las que se consideren más oportunas para no superar los valores límite de inmisión que se establecen en esta Ordenanza.

e) En el supuesto de que se apliquen medidas correctoras y protectoras, se evaluarán los niveles de inmisión, mediante un método de solvencia tecnicocientífica reconocida, al medio exterior y a los locales, las actividades y las viviendas colindantes.

3. Cuando se hayan ejecutado las instalaciones, el técnico o director competente extenderá un certificado, que formará parte del certificado final de actividad, si corresponde, que acredite que se cumple esta Ordenanza y la normativa sectorial aplicable. Así mismo, el certificado contendrá:

a) La potencia acústica máxima que permite el limitador registrador sonométrico instalado en la actividad. Este valor no sobrepasará los valores límites de inmisión de ruidos y vibraciones.

b) El resultado de las mediciones efectuadas en los umbrales de la superficie de la actividad.

c) Los resultados reales de las mediciones efectuadas a una distancia de dos metros de los límites de la actividad o en la ubicación más desfavorable, que respetarán los valores límite que se indican en el cuadro B1 del anexo III.

d) Los resultados reales de las mediciones en los espacios interiores o en la ubicación más desfavorable, que respetarán los valores límite que se indican en el cuadro B2 del anexo III.

e) Los resultados reales de las mediciones de las vibraciones de las máquinas instaladas en la obra en los espacios colindantes o en la ubicación más desfavorable, que respetarán los valores límite que se fijan en la tabla C del anexo III de esta Ordenanza.

f) Otros resultados aclaratorios o de interés para el estudio, medidos de acuerdo con una norma UNE, el documento básico “DB HR Protección frente al ruido”, aprobado por el Real Decreto 1371/2007, o cualquier otra norma similar.

g) El valor límite que establece la normativa aplicable estatal, autonómica o local para la protección del medio ambiente contra la





contaminación por emisión de ruidos y vibraciones.

h) La firma del responsable de la actividad precedida de la expresión *Visto y conforme*, que da el visto bueno a las medidas aplicadas.

Las medidas se tomarán de acuerdo con el protocolo que se establece en el anexo IV de esta Ordenanza

4. La actividad, las instalaciones y el comportamiento de las personas que participan en la misma respetarán los valores límite de inmisión de ruidos y vibraciones transmitidos al medio ambiente exterior y a los locales colindantes que se indican en el capítulo III de esta Ordenanza.

5. Las actividades ubicadas en locales situados en edificios habitados o próximos a ellos se llevarán a cabo con las puertas y las ventanas cerradas en horario nocturno, los elementos de ventilación adecuados y las medidas amortiguadoras necesarias para no superar los valores límite establecidos. Así mismo, se dispondrá de doble puerta con muelles de retorno y cierre hermético, en posición cerrada, u otros sistemas equivalentes que garanticen el aislamiento permanente de la fachada en los momentos de entrada y salida de público.

6. Estas actividades están obligadas a instalar un limitador registrador sonométrico con las características que se establecen en el artículo 45 de esta Ordenanza que no permita un nivel de inmisión interior superior a 100 dB(A).

7. Los controles iniciales y periódicos certificarán que se aplican las medidas atenuadoras proyectadas que aseguran el cumplimiento de los requerimientos y de los valores límite de inmisión aplicables tanto al exterior como al interior.

8. La instalación de un limitador registrador no sustituye en ningún caso al aislamiento e insonorización mínimos que debe tener el establecimiento, que para este tipo de actividades debe garantizar, con un nivel de emisión de 115 dB(A), la no superación de los valores límite de inmisión sonora y de vibraciones que se establecen en el capítulo III de esta Ordenanza.

Artículo 44

Condiciones de los locales

1. Para la concesión de licencia de actividades de nueva instalación, así como para las de ampliación o modificación que ya cuenten con licencia, pertenecientes a los grupos correspondientes de esta Ordenanza, se incoará expediente según el procedimiento previsto en la Ley 8/1995, de 30 de marzo, de atribución de competencias a los Consells Insulars en materia de actividades clasificadas y parques acuáticos, y el resto de normas que sean de aplicación. En el proyecto que se adjunte a la solicitud se concretará el tipo de actividad a realizar, con inclusión de:

a) Medidas de insonorización, aislamiento antivibratorio y aislamiento acústico necesarias para cumplir las prescripciones de esta Ordenanza.

b) Las actividades comprendidas en esta Ordenanza de nueva instalación o que, contando con licencia se encuentren ubicadas en edificios en los que la actividad esté compartida con el residencial unifamiliar no vinculado al establecimiento, residencial plurifamiliar, residencial en régimen especial y hospitalario, además del resto de prescripciones de esta Ordenanza, habrán de adoptar alguna de las siguientes medidas, si se comprueba que la actividad produce molestias por ruido y/o vibraciones:

-Instalación de suelo flotante si el techo del establecimiento se asienta sobre forjado con espacio libre en su parte inferior.

-Si el suelo del establecimiento se asienta sobre terreno firme, habrá de existir desolidarización entre el suelo y los parámetros verticales, especialmente los pilares.

-Instalación de doble pared flotante y desolidarizada.

-Instalación de un techo acústico desconectado mecánicamente de la planta inmediata superior.

2. En las zonas de uso predominante residencial, la Alcaldía podrá imponer condiciones de funcionamiento, limitaciones o medidas correctoras especiales que eliminen posibles repercusiones negativas para la tranquilidad de los vecinos.

3. Las condiciones exigidas a los locales situados en edificios habitados o próximos a ellos, destinados a cualquier actividad que se pueda considerar como foco de ruido, serán las siguientes:

a) Los valores de aislamiento se refieren también a los orificios, aperturas y cualquier tipo de mecanismo para la ventilación de los locales, tanto en invierno como el verano.

b) Las actividades podrán ejercerse con puertas y ventanas abiertas en horario diurno y vespertino, respetando, en todo caso, los niveles establecidos en esta Ordenanza mediante la calibración del limitador de sonido. En horario nocturno, la actividad se ejercerá con las puertas, ventanas, huecos y cualquier tipo de apertura cerrados.

c) Las vías de acceso al local estarán dotadas de doble puerta formando vestíbulo, dotado de mecanismos automáticos de cierre, que deben estar siempre en funcionamiento. Este vestíbulo se ajustará a las normas establecidas en la normativa reguladora de la accesibilidad y supresión de barreras arquitectónicas. Cuando sea necesario, entre las dos puertas se instalará un aislante de fibra textil o mineral que ocupe todo el ancho del vestíbulo intermedio, con una adecuada capacidad de absorción acústica.

d) Las ventanas estarán dotadas de los mecanismos necesarios para impedir que puedan ser abiertas por los clientes.



4. Todos los aparatos o medios que sean susceptibles de transmitir o emitir sonido o vibraciones, deberán estar en el interior del local donde se desarrolle la actividad. Los altavoces no pueden estar orientados hacia las aperturas que comuniquen con el exterior o dirigidos a elementos o estructuras que no tengan la suficiente capacidad de aislamiento o absorción acústica, de acuerdo con la normativa aplicable.

Artículo 45

Características del limitador registrador sonométrico para filtrar frecuencias

1. Las actividades del tipo 3, y el resto de actividades cuando corresponda, dispondrán de un sistema limitador de los equipos de reproducción o amplificación para controlar el ruido emitido.

2. Este dispositivo tiene como función limitar todos los equipos de reproducción/amplificación sonora y/o audiovisual. Además, registrará en apoyo físico estable los niveles sonoros generados en el interior del establecimiento.

Para la evaluación y control del nivel de inmisión, el equipo utilizará los datos de aislamiento real entre la actividad y la vivienda más expuesta. El equipo ha de permitir la programación de como mínimo el aislamiento acústico entre 63 Hz y 2000 Hz en octavas o tercios de octava entre la actividad y la vivienda más expuesta.

3. El limitador registrador cumplirá los siguientes requerimientos:

- a) Permitirá programar los límites de emisión en el interior de la actividad y la inmisión en la vivienda más expuesta o en el exterior de la actividad para los diferentes periodos horarios, así como permitirá programar horarios de emisión musical diferentes para cada día de la semana (hora de inicio y hora de fin), introducir horarios extraordinarios por festividades determinadas (Fin de año, Sant Joan, Sant Jaume, ...)
- b) Dispondrá de un micrófono externo que recogerá el nivel sonoro dentro del local. Este dispositivo estará debidamente calibrado con el equipo electrónico para detectar posibles manipulaciones, y deberá poder verificarse su correcto funcionamiento con un sistema de calibración y/o verificación.
- c) El acceso a la programación de los parámetros estará restringido a los técnicos municipales autorizados, mediante sistemas de protección mecánicos o electrónicos (contraseña).
- d) El equipo deberá archivar un historial en el que aparezca el día y la hora en los que se realizaron las últimas programaciones.
- e) Almacenamiento, mediante apoyo físico estable, de las posibles manipulaciones sobrevenidas y de los niveles sonoros (nivel continuo equivalente con ponderación frecuencial A) con una periodicidad programable de entre 5 y 15 minutos. Esta información se almacenará durante, como mínimo, un mes.
- f) Dispondrá de un sistema de verificación que permita detectar posibles manipulaciones tanto del equipo musical como del equipo limitador. Si se realiza alguna de estas maniobras, éstas tienen que quedar almacenadas en la memoria interna del equipo.
- g) Dispondrá de un sistema de precinto tanto de las conexiones como del micrófono, así como de un sistema que impida la reproducción musical y/o audiovisual en caso de que el equipo limitador se desconecte de la red eléctrica y/o del sensor.
- h) Sistema de acceso al almacenamiento de datos registrados en formato informático por parte de los servicios municipales o de empresas debidamente acreditadas por el Ayuntamiento.
- i) Tendrá la capacidad de remitir de manera automática al Ayuntamiento los datos almacenados durante cada una de las sesiones. El sistema de transmisión deberá ser compatible con el sistema de recepción y el protocolo que establezca el Ayuntamiento.
- j) Dispondrá de un sistema automático de transmisión telemática de los datos almacenados.

El tratamiento de los datos de carácter personal que se reciban en el Ayuntamiento como consecuencia de los requerimientos señalados en este artículo se ajustará a los principios y obligaciones establecidos en la Ley Orgánica 15/1999, de 13 de diciembre, de Protección de Datos de Carácter Personal y a su Reglamento de desarrollo, aprobado por Real Decreto 1720/2007, de 21 de diciembre.

4. Certificación del sistema de limitación

Con el fin de garantizar las condiciones anteriores, se exigirá al fabricante o importador de los equipos a instalar que éstos estén debidamente homologados de acuerdo con la norma que resulte de aplicación. En consecuencia, deberán disponer del correspondiente certificado en el que se indique el tipo de producto, marca comercial, modelo, fabricante, norma de referencia base para su homologación y resultado.

Instalado el sistema, el técnico competente, expedirá un certificado en el que constarán los siguientes datos:

- a) Descripción técnica del sistema de limitación instalado. Si es un sistema comercializado, descripción del modelo y del número de serie.
- b) Plan de ubicación del micrófono registrador del limitador en relación a los altavoces instalados.
- c) Características técnicas, según el fabricante, de todos los elementos que integran la cadena de sonido.
- d) Parámetros de programación del limitador: niveles sonoros máximos, horario de funcionamiento, periodicidad de almacenamiento, curva de aislamiento acústico, etc.
- e) Esquema unifilar de la conexión de todos los elementos y su identificación, incluyendo el limitador.





- f) Declaración expresa de la imposibilidad técnica de funcionamiento del equipo de sonido sin la activación del sistema de limitación.
- g) Mediciones de sonido que garanticen el cumplimiento de los valores límites de inmisión establecidos en esta Ordenanza, medición que será realizada con los controles de los equipos de sonido en su nivel máximo.

Cualquier sustitución o modificación de cualquier elemento del sistema supondrá la realización de un nuevo informe de instalación.

5. Obligaciones del titular del limitador-registrador.

El titular del dispositivo está obligado a suscribir un contrato de mantenimiento del sistema de limitación con la empresa o técnico instalador. Este contrato garantizará, como mínimo, una revisión anual, de cuyo resultado se entregará un certificado de conformidad de la instalación. Estos certificados deberán ser conservados por un plazo mínimo de 5 años.

El titular o el responsable de la actividad se responsabilizan del correcto funcionamiento del equipo limitador-registrador, por lo que el contrato de mantenimiento antes referido debe permitir, en caso de avería, su reparación o sustitución en un plazo no superior a una semana desde la detección de la avería, debiéndose dejar constancia documental de la fecha y técnico responsable de la reparación o sustitución.

Así mismo, será responsable de tener un ejemplar del libro de incidencias del limitador, que estará a disposición de los técnicos municipales que lo soliciten, en éste deberá quedar claramente reflejada cualquier anomalía sufrida por el equipo, así como su reparación o sustitución por el servicio oficial de mantenimiento, con indicación de la fecha y el técnico responsable.

Una vez instalado el limitador-registrador y aportado el certificado a que se refiere el anterior punto 4, el titular del dispositivo pondrá en conocimiento del Ayuntamiento este hecho, con el fin de que los servicios municipales procedan a colocar los precintos a que se refiere el apartado g) del punto 3 de este artículo.

6. El volumen máximo de emisión que permitan estos dispositivos debe asegurar que, de acuerdo con el aislamiento acústico real de que disponga el local en que se ejerce la actividad, se cumplan los límites de transmisión sonora al exterior y al interior de locales acústicamente afectados que se establecen en el capítulo III de esta Ordenanza.

Artículo 46

Protección contra el ruido de impacto

En los locales en los que, por las características propias de la actividad, se produzcan de manera sistemática ruidos de impacto sobre el suelo, se deberán adoptar las medidas correctoras adecuadas de aislamiento acústico contra el ruido de impacto aplicables a los recintos protegidos, de acuerdo con lo que se establece para cumplir las exigencias básicas de protección contra el ruido (HR) que se indican en el artículo 14 del Real Decreto 314/2006, de 17 de marzo, por el que se aprueba el Código Técnico de la Edificación. Tal como se indica en este Real Decreto, para justificar el cumplimiento de la exigencia básica se pueden adoptar soluciones técnicas basadas en el documento básico "DB HR Protección frente al ruido", o bien soluciones alternativas equivalentes al DB HR.

Artículo 47

Medidas de protección contra las vibraciones

Los equipos, las máquinas, los conductos de fluidos o de electricidad y cualquier otro elemento generador de vibraciones se instalarán y mantendrán con las precauciones necesarias para que los niveles sonoros que transmiten en funcionamiento sean los más bajos posibles y no superen los valores límite de inmisión que se establecen en el artículo 17 de esta Ordenanza, dotándolos incluso de elementos elásticos separadores o de bancada antivibradora independiente si es necesario.

Capítulo IX

Normas específicas para vehículos a motor y ciclomotores

Artículo 48

Vehículos a motor y ciclomotores

1. Los propietarios y los usuarios de cualquier tipo de vehículo a motor o ciclomotor deberán mantener en buenas condiciones de funcionamiento los elementos susceptibles de producir molestias por ruidos a fin de que la emisión acústica del vehículo no exceda los valores límite de emisión que se establecen en el anexo V. Especialmente, estos usuarios no pueden:

- a) Usar el dispositivo acústico (claxon) en todo el término municipal, excepto en caso de peligro inmediato de accidente y siempre que el aviso no se pueda hacer por ninguno otro medio.
- b) Forzar las marchas de los vehículos produciendo ruidos molestos, como por ejemplo acelerar innecesariamente o forzar el motor al circular por pendientes.





- c) Utilizar dispositivos que puedan anular o reducir la acción del silenciador o circular con vehículos con el silenciador incompleto, inadecuado o deteriorado, produciendo un ruido innecesario.
- d) Dar vueltas innecesariamente a las manzanas de viviendas, acelerar, virar o derrapar, como también producir cualquier otro ruido por el uso inadecuado del vehículo que moleste a los vecinos, tanto si se hace en un espacio público como privado.
- e) Hacer funcionar los equipos de música a un volumen superior a 60 dB(A).
- f) Durante el periodo nocturno, estacionar vehículos en los que restan en funcionamiento equipos de refrigeración o similares, como por ejemplo camiones frigoríficos, en zonas urbanizadas de uso residencial.

2. El Ayuntamiento puede llevar a cabo controles de los niveles de emisión sonora de los vehículos a motor y ciclomotores, complementarios a los de las inspecciones técnicas de vehículos, de acuerdo con el procedimiento que se establece en la anexo V de esta Ordenanza.

En estos controles se comprobará, entre otros aspectos, que los tubos de escape instalados son los homologados y están en buenas condiciones de uso. Si no es así, el titular del vehículo no podrá circular con él por el municipio mientras no los haya sustituido por dispositivos homologados.

3. No se pueden conducir vehículos a motor de forma que provoquen ruidos innecesarios o molestos o superen los valores que se establecen en la anexo V de esta Ordenanza.

Artículo 49

Vehículos destinados a los servicios de urgencias

1. Los conductores de los vehículos destinados a los servicios de urgencias son responsables de utilizar los dispositivos de señalización acústica de emergencia en los servicios de urgencia extrema y cuando la señalización luminosa no sea suficiente.

2. Quedan exentos de cumplir lo que se establece en el apartado anterior, los vehículos en servicio de los cuerpos y fuerzas de seguridad y de la policía municipal, del servicio de extinción de incendios y salvamento y otros vehículos destinados a servicios de urgencia autorizados debidamente. Sin embargo, estos vehículos quedan sujetos a las prescripciones siguientes:

- a) Han de disponer de un mecanismo de regulación de la intensidad sonora de los dispositivos acústicos que la reduzca a unos niveles comprendidos entre 70 y 90 dB(A), según la velocidad del vehículo, medida a tres metros de distancia.
- b) Han de limitar el uso de los dispositivos de señalización acústica de emergencia a los casos de necesidad y cuando la señalización luminosa no sea suficiente.

Capítulo X **Otras actividades**

Artículo 50

Generalidades

1. La producción de ruidos en la vía pública, en las zonas de pública concurrencia o en el interior de los edificios, no podrá superar nunca alguno de los límites que exige la convivencia ciudadana. Se evitarán especialmente, en horas de descanso nocturno, los ruidos producidos por:

- a) tono excesivamente alto de la voz humana o la actividad directa de las personas.
- b) sonidos y ruidos emitidos por animales domésticos.
- c) aparatos o instrumentos musicales o acústicos.
- d) aparatos domésticos.

2. Como criterio general, se considerará transgresión de esta Ordenanza el comportamiento incívico de los ciudadanos y/o vecinos cuando sea considerada una perturbación y se superen los niveles máximos permitidos.

Artículo 51

Actividad humana

1. Los actos y actividades multitudinarios de carácter festivo que tengan lugar en la vía pública y/o zonas de pública concurrencia, tendrán que contar con autorización expresa de Alcaldía, indicando las condiciones para preservar la posible incidencia por ruidos, independientemente de las cuestiones de orden público.

2. En el ámbito de aplicación de esta Ordenanza, queda prohibido cualquier tipo de ruido, sea cual sea su origen, transmitido al interior de las viviendas, que supere los niveles establecidos en el anexo III.



Artículo 52

Animales domésticos

La tenencia de animales domésticos obliga a la adopción de las precauciones adecuadas para evitar molestias a los vecinos. Por este motivo, durante el horario nocturno se prohíbe dejar en los patios, terrazas, balcones o galerías, aves y animales que con sus sonidos perturben el descanso o tranquilidad de los vecinos. Igualmente, durante el día deberán ser retirados por sus propietarios o responsables cuando, de manera evidente, ocasionen molestias.

Artículo 53

Instrumentos musicales.

Se establecen las siguientes prevenciones:

1. Los propietarios o usuarios de los aparatos de radio, televisión, tocadiscos, pianos y, en general, cualquier instrumento musical o acústico, tanto si son empleados en viviendas, establecimientos públicos como otros lugares destinados a la convivencia humana, deberán ajustar su volumen a los límites establecidos a los anexos de esta Ordenanza.

2. En las vías y espacios de pública concurrencia queda prohibido el uso de cualquier tipo de dispositivo sonoro para emitir mensajes publicitarios, reclamo, aviso, distracción o análogos, que excedan de los niveles permitidos en esta Ordenanza. Para el uso de estos dispositivos se requiere licencia ajustada a lo previsto en los artículos 60 y 61 del Ordenanza municipal de Publicidad Dinámica, si es el caso.

Artículo 54

Aparatos domésticos

En lo referente a cualquier tipo de aparato o instalación doméstica como por ejemplo lavadoras, aspiradoras, etc, está prohibido su utilización en horario nocturno cuando, por su configuración, construcción o naturaleza sean susceptibles de generar ruidos y/o vibraciones que sobrepasen los límites permitidos.

Capítulo XI

Procedimiento de inspección y control y régimen sancionador

Artículo 55

Denuncias

1. La denuncia da lugar a actuaciones de inspección y control para comprobar la veracidad de los hechos denunciados y, si procede, incoar el expediente sancionador que corresponda.

2. La denuncia, que puede ser verbal o escrita, contendrá, como mínimo, la actividad, la relación vecinal o la actuación demandada y el horario y la ubicación concreta en que se ha producido.

Artículo 56

Inspección

1. Ejercen la actuación inspectora, los funcionarios designados con este fin que dispongan de la acreditación técnica que se indica en el artículo 53.4 de la Ley 1/2007, ostentando la condición de agentes de la autoridad. En consecuencia, de acuerdo con la legislación vigente, pueden acceder a las instalaciones o dependencias tanto de titularidad pública como privada. Para acceder a los domicilios privados, han de disponer previamente de la autorización judicial que corresponde.

2. El responsable y el titular de la fuente emisora quedan obligados a permitir el acceso de los agentes de la autoridad a la actividad para que lleven a cabo la visita de inspección, y a poner en funcionamiento las fuentes emisoras en la manera que se les indique, para que puedan medir el ruido y hacer las comprobaciones necesarias.

3. Los conductores de vehículos a motor están obligados a facilitar la comprobación de los niveles de emisión sonora del vehículo a los agentes de policía.

Artículo 57

Función de los inspectores

El personal designado para llevar a cabo las inspecciones tiene, entre otras, las siguientes funciones:





- a) Acceder, habiéndose identificado previamente y con las autorizaciones que correspondan, si es el caso, a las instalaciones, las máquinas, las actividades o los ámbitos generadores o receptores de fuentes de contaminación acústica.
- b) Requerir la información y la documentación administrativa que autorice las actividades y las instalaciones objeto de la inspección.
- c) Tomar las medidas y evaluar y controlar el cumplimiento de las disposiciones vigentes y las condiciones de la autorización que tengan las instalaciones, las máquinas, las actividades o los comportamientos.
- d) Levantar acta de las actuaciones que se han llevado a cabo en el ejercicio de las funciones propias.
- e) Proponer las medidas de carácter preventivo o cautelar que prevea esta Ordenanza o la legislación sectorial aplicable.

Artículo 58

Acta de la inspección

1. De las comprobaciones efectuadas en el momento de la inspección se ha de levantar acta, de la cual se entregará una copia a la persona titular o responsable de la actividad, la industria, el vehículo o el domicilio que se ha inspeccionado. El acta puede dar lugar a la incoación del expediente sancionador correspondiente.
2. En el caso de los vehículos a motor y ciclomotores, el resultado de la inspección tiene que constar en el acta.

Artículo 59

Régimen sancionador

Se aplica el régimen sancionador que se prevé en el título V de la Ley 1/2007, sin perjuicio de las disposiciones del capítulo IV de la Ley 37/2003.

Las infracciones a las determinaciones previstas en la presente Ordenanza y no calificadas como leves, graves o muy graves en el artículo 55 de la mencionada ley 1/2007, serán sancionadas con multa de hasta 600,00 €, o bien con la suspensión de la vigencia de las autorizaciones o licencias municipales en las que se hayan establecido condiciones relativas a la contaminación acústica, por un periodo de tiempo inferior a un mes.

Sin embargo, se pueden aplicar medidas cautelares a las actividades, las instalaciones y los establecimientos sujetos a la Ley 16/2006, de 17 de octubre, de régimen jurídico de licencias integradas de actividades de las Illes Balears o norma que la sustituya, así como a los trabajos en la vía pública, a las obras públicas y a las edificaciones, modificaciones, reparaciones o derribos.

Así mismo, se pueden aplicar medidas cautelares en el caso de las relaciones vecinales, de acuerdo con las ordenanzas municipales, siempre que las prevea una norma de rango legal.

Artículo 60

Normas para la adopción de medidas cautelares

1. Cuando no se disponga de la oportuna licencia o autorización exigidas, o se incumplan los requisitos establecidos, se deberá notificar al titular de la actividad presuntamente ilegal, las anomalías detectadas; se le otorgará un plazo de 5 días improrrogables con el fin de que acredite la legalidad de su actividad, entendiéndose que la carencia de respuesta implica la aceptación de las irregularidades señaladas y ésto permite a la Alcaldía dictar resolución, de manera inmediata, de la suspensión o clausura del ejercicio de la actividad. La suspensión se mantendrá mientras persista la situación ilegal.
2. Independientemente de la instrucción del correspondiente expediente sancionador, en aquellos supuestos en que se detecten o denuncien situaciones en las que concurran alguna o algunas de las circunstancias señaladas en los apartados 3 y 4 de este artículo, se podrán adoptar las siguientes medidas cautelares:
 - a) Paralización de la obra o de la actividad musical o, si procede, precintado inmediato de la maquinaria de la obra o de los aparatos productores o reproductores de música.
 - b) Suspensión temporal de la actividad u obra.
 - c) Inmovilización temporal del vehículo y retirada de éste a las dependencias municipales o al lugar que se designó en el acta de inmovilización.

La suspensión de la actividad musical, implicará la de la amenización musical.

3. Las medidas cautelares expresadas en el punto a) y/o b) del apartado anterior se podrán adoptar siempre que concurran alguna de las siguientes circunstancias:

- a) Cuando el ruido procedente de maquinaria de obra o aparatos productores o reproductores de música origine en habitaciones de centros hospitalarios o en dormitorios -tanto si se trata de viviendas como de establecimientos turísticos- niveles de recepción interna





superiores a los valores límite de inmisión establecidos en esta Ordenanza.

- b) Cuando en el espacio interior o exterior pertenecientes a un establecimiento se produzcan cánticos, voces o broncas, sin que el titular o encargado del local adopte las medidas oportunas para evitarlos.
- c) Cualquier manipulación, cambio o alteración de los precintos en los limitadores de sonido o en los aparatos, mecanismos, medios o sistemas del tarado de los aparatos emisores productores o reproductores de música y en las condiciones de funcionamiento.
- d) Haber sido sancionado antes por infracciones graves o muy graves, en virtud de expediente sancionador.
- e) Cuando, con el ejercicio de la actividad, se observe la presunta comisión en el mismo acto de más de una infracción de carácter grave o muy grave.
- f) Cuando la actividad u obra se realice fuera de los horarios establecidos en la correspondiente licencia o autorización, pudiendo reanudarse ésta dentro de los horarios autorizados.

4. Las medidas cautelares expresadas en su punto c) del apartado 2 de este artículo se podrán adoptar en los siguientes supuestos:

- a) Que los vehículos circulen infringiendo lo dispuesto en el artículo 48 de esta Ordenanza.
- b) Cuando los agentes de vigilancia de tráfico consideren que la emisión de ruidos, vibraciones u otros agentes productores de la contaminación atmosférica emitida por los vehículos, supongan amenaza de perturbación grave para la tranquilidad o seguridad pública, y en los casos de reincidencia.

Artículo 61

Efectos de las medidas cautelares

1. La paralización y precintado de la maquinaria de obra o de los aparatos productores o reproductores de sonidos, o la paralización de la actividad u obra, se mantendrá hasta que el titular de la misma acredite, mediante certificación firmada por personal técnico competente, haber adoptado las medidas necesarias para cumplir los límites establecidos en esta Ordenanza, y los funcionarios municipales encargados no hayan comprobado que han desaparecido las circunstancias que motivaron el precinto o suspensión, sin perjuicio de lo señalado en el artículo 25 para aquellas obras que incumplan los valores límite de inmisión de ruidos y vibraciones establecidos en el capítulo III de la presente Ordenanza.

Transcurrido un mes desde la notificación de la adopción de las medidas correctoras sin que se haya producido la referida comprobación se considera levantado el precinto o la suspensión.

2. En cuanto a la inmovilización de vehículos:

2.1. Se formulará la correspondiente denuncia administrativa y posterior inmovilización del vehículo en las dependencias municipales o en el lugar que se determine en el acta que se extienda a tal efecto, con el fin de realizar las inspecciones y controles necesarios. Un vez realizados, se decidirá si el vehículo debe pasar una comprobación municipal o si, por la gravedad de las deficiencias observadas, es conveniente que sea verificado por una estación de Inspección Técnica de Vehículos.

En el momento en que el infractor y/o titular retire el vehículo, se le indicará donde debe hacerse la inspección.

- a) Revisión en las dependencias municipales:

Después de la recuperación del vehículo tendrá un plazo de 10 días para realizar la pertinente comprobación en el lugar designado a tal efecto.

Un vez transcurrido el plazo establecido en el párrafo anterior sin que el conductor o titular administrativo haya realizado lo que se disponía, y después de la denuncia administrativa por no comparecer, quedará prohibida la circulación del vehículo, de acuerdo con lo que dispone la legislación de seguridad vial. En este caso, se podrá proceder a su precinto y será llevado a los depósitos municipales cuando las circunstancias hagan considerar, racionalmente y con fundamento, la posible circulación del vehículo.

- b) Revisión en una estación de Inspección Técnica de Vehículos: Para recuperar el vehículo se tendrá que presentar el impreso justificativo de haber solicitado la inspección técnica del vehículo y entregar en las dependencias municipales el permiso de circulación del vehículo, que se enviará a la Dirección Provincial de Tráfico. En cuanto a los ciclomotores, se entregará el certificado de características técnicas, que será enviado directamente a la Inspección Técnica de Vehículos. Si no ha pasado la inspección una vez transcurrido un mes desde el día en que lo tenía que hacer, será denunciado y se ordenará el precinto del vehículo, según lo establecido en el apartado a).

2.2. Cuando, por razones del servicio, no sea posible la retirada del vehículo, se inmovilizará y se procederá a la denuncia administrativa. El infractor tendrá que llevar el vehículo al lugar donde él mismo designe y permanecerá allí mientras no se justifique que han sido subsanados los defectos productores de la perturbación; esta comprobación será realizada por los servicios municipales correspondientes en el plazo de 10 días desde la fecha de la infracción y en el lugar designado a tal efecto.





Una vez transcurrido el plazo establecido en el párrafo anterior sin que el conductor o titular administrativo del vehículo haya realizado lo que se había dispuesto, y después de la denuncia por no comparecer, se ordenará el precinto según lo establecido al apartado 2.1.a).

2.3. Después de que hayan pasado 30 días desde la retirada o desde el precinto a que se hace referencia en los puntos anteriores sin que el conductor o propietario administrativo del vehículo haya solicitado a la autoridad competente su puesta en circulación, se entenderá que se ha producido la situación de abandono a que se refieren los artículos 615 y 616 del Código Civil.

2.4. Independientemente de la sanción que corresponda, el propietario administrativo del vehículo tendrá que satisfacer, previamente a la puesta en circulación, el importe de todos los gastos ocasionados con motivo de la infracción y otras exacciones que se deriven.

Artículo 62

Competencia para su adopción

La Alcaldía adoptará las medidas cautelares antes previstas una vez vistos los informes emitidos a este respecto, excepto en el caso de las medidas relativas a la inmovilización de vehículos y en los supuestos contemplados en los puntos a), b), e) y f) del apartado 3 del artículo 60. En estos supuestos, los agentes de Policía Local o los funcionarios a los que hace referencia el artículo 56.1 adoptarán las medidas cautelares previstas en el apartado 2 del artículo 60.

Cuando la Alcaldía no haya adoptado las medidas cautelares, las tendrá que ratificar en el plazo de 5 días hábiles, salvo en lo que se refiere a actividades u obras que se realicen fuera de los horarios establecidos en la correspondiente licencia o autorización y a vehículos.

En el caso de los vehículos se estará a lo dispuesto en la normativa específica de seguridad vial.

Disposición adicional primera

Todas las denominaciones que aparecen en masculino en esta Ordenanza se deben entender referidas también al femenino.

Disposición adicional segunda

Modificación de los procedimientos de medida y evaluación

En previsión de los adelantos tecnológicos o la aprobación de nuevas normas, los procedimientos de medición y evaluación que se establecen en esta Ordenanza pueden ser modificados a partir de propuesta aprobada en el Pleno municipal.

Disposición transitoria primera

Actividades, obras y edificaciones en funcionamiento o para las que ya se ha solicitado la licencia

Las actividades, obras y edificaciones en funcionamiento o para las que ya se ha solicitado la licencia, disponen de un plazo de doce meses para adaptarse a esta Ordenanza, plazo que se puede prorrogar mediante resolución de Alcaldía, con la aprobación previa de un plan de medidas para minimizar el impacto acústico.

Disposición transitoria segunda

Las características técnicas, condiciones y requerimientos de los equipos limitadores-registradores a los que se refiere el artículo 45 de esta Ordenanza serán exigibles a aquellos nuevos equipos que se instalen o sustituyan a partir de la entrada en vigor de esta modificación. No obstante, si se formula denuncia por infracción de las condiciones establecidas en la licencia por parte de un titular, éste estará obligado a sustituir el limitador en el plazo máximo de un mes a contar desde la fecha de imposición de la sanción.

Igualmente, los equipos limitadores actualmente instalados y autorizados tendrán que adaptar sus características a las exigencias de esta Ordenanza en el plazo máximo de tres años a partir de la vigencia de esta modificación. De no solicitarse autorización para el cambio de limitador en el plazo señalado, se considerará que la licencia otorgada en su momento para la amenización musical queda sin efecto.

Disposición transitoria tercera

El envío de manera automática y telemática al Ayuntamiento de los datos almacenados por los limitadores-registradores en cada una de las sesiones a que se refiere el artículo 45 se iniciará en el momento en que la Alcaldía adopte resolución en este sentido, y tendrá lugar cuando el número de limitadores instalados o sustituidos haga aconsejable la implantación de esta medida de control.

En relación con lo dispuesto en el párrafo anterior, con ocasión de la instalación de nuevos limitadores-registradores o la sustitución de los actuales, el titular de la licencia deberá formular compromiso expreso de disponer de un sistema telemático de comunicación con el servidor del Ayuntamiento y de su inmediata conexión con el mismo en el plazo que se le indique.



Disposición transitoria cuarta

Mientras el Ayuntamiento no haya delimitado las áreas acústicas, las condiciones de la autorización a la que hace referencia el artículo 48.1.a de la Ley 1/2007, de 16 de marzo, contra la contaminación acústica de las Illes Balears se fijarán según la sensibilidad acústica del área en la que tiene lugar la actividad, de acuerdo con los criterios del artículo 5 del Real Decreto 1367/2007. Cuando en el área coexistan varios usos, en ausencia de los criterios de asignación de uso predominante correspondiente a la aplicación de los criterios que se indican en la anexo V del Real Decreto 1367/2007, se aplicará el principio de protección de los receptores más sensibles (1.2 d del anexo V del Real Decreto 1367/2007).

Disposición derogatoria

Quedan derogadas todas las disposiciones municipales del mismo rango que esta Ordenanza, o de un rango inferior, que sean incompatibles con lo que establece esta norma, se opongan o la contradigan y, en concreto, quedan derogadas la anterior Ordenanza municipal de protección del medio ambiente contra la contaminación por ruidos y vibraciones y la Ordenanza reguladora de la Construcción, aprobadas anteriormente por este Ayuntamiento.

Disposición final **Entrada en vigor**

De conformidad con lo que dispone el artículo 103 de la Ley municipal y de régimen local de las Illes Balears, esta Ordenanza entrará en vigor, una vez aprobada definitivamente por la corporación, a partir de la fecha en que se publique su texto íntegro en el *Butlletí Oficial de les Illes Balears* y haya transcurrido el plazo previsto en el artículo 113 de la misma ley.



ANEXO I**Clasificación y zonificación municipal de las áreas acústicas**

La clasificación y la zonificación municipal de las áreas acústicas se harán siguiendo los criterios para determinar la inclusión de un sector del territorio en uno de los tipos de áreas acústicas que se establecen en la anexo V del Real Decreto 1367/2007, que son las siguientes:

<i>Zonificación</i>	<i>Clasificación¹</i>	<i>Uso predominante</i>
Zona I (de silencio)	E	Sanitario, docente, cultural
Zona II (ligeramente ruidosa)	A	Residencial
Zona III (tolerablemente ruidosa)	D	Terciario diferente de C
Zona IV (ruidosa)	C	Terciario con predominio de suelo de tipo recreativo y de espectáculos
Zona V (acentuadamente ruidosa)	B	Industrial
Zona VI (especialmente ruidosa)	F	Sistemas generales de infraestructuras del transporte y de otros equipamientos públicos que los reclamen
Zona VII	G	Espacios naturales de especial protección contra la contaminación acústica

¹Según la Ley 1/2007

A. Sectores del territorio con predominio de suelo de uso residencial: áreas levemente ruidosas y zonas de considerable sensibilidad acústica, que requieren una protección alta contra el ruido.

B. Sectores del territorio con predominio de suelo de uso industrial: zonas de baja sensibilidad acústica, que requieren menor protección contra el ruido. Se incluyen las zonas con predominio de los usos de suelo siguientes:

- B.1. Industrial.
- B.2. Servicios públicos.

C. Sectores del territorio con predominio de suelo de uso recreativo y de espectáculos: áreas tolerablemente ruidosas o zonas de sensibilidad acústica moderada, que requieren una protección media contra el ruido. Se incluyen las zonas con predominio de los usos del suelo siguientes:

- C.1. Deportivo.
- C.2. Recreativo.
- C.3. De espectáculos.

Se incluyen los espacios destinados a recintos feriales con atracciones temporales o permanentes, parques temáticos o de atracciones, lugares de reunión al aire libre, salas de concierto en auditorios abiertos, espectáculos y exhibiciones de cualquier tipo, especialmente de actividades deportivas de competición con asistencia de público, etc.

D. Sectores del territorio con predominio de suelo de uso terciario distinto del que prevé la letra anterior. Se incluyen los espacios con predominio de los usos del suelo siguientes:

- D.1. De alojamiento (hoteles y otras figuras de alojamiento turístico).
- D.2. De oficinas y servicios.
- D.3. Comercial.





Se incluyen los espacios destinados preferentemente a actividades comerciales y de oficinas, tanto públicas como privadas, los espacios destinados a la hostelería, el alojamiento, la restauración y otros, los parques tecnológicos, excluyendo las actividades masivamente productivas e incluyendo las áreas de estacionamiento de automóviles que les son propias, etc.

E. Sectores del territorio con predominio de suelo de uso sanitario, docente y cultural: áreas de silencio o zonas de alta sensibilidad acústica, que requieren una protección especial contra el ruido. Se incluyen las zonas con predominio de los usos del suelo siguientes:

- E.1. Sanitario o asistencial.
- E.2. Docente o educativo.
- E.3. Cultural.

F. Sectores del territorio afectados a sistemas generales de infraestructuras de transporte u otros equipamientos públicos que los reclamen: áreas especialmente ruidosas y zonas de sensibilidad acústica nula donde se ubican los sectores del territorio afectados por servidumbres sonoras a favor de infraestructuras de transporte (por carretera, ferroviarias, portuarias y aéreas) y áreas de espectáculos al aire libre.

G. Espacios naturales que requieren una protección especial contra la contaminación acústica: áreas de silencio o zonas de alta sensibilidad acústica donde se ubican los sectores del territorio de espacios protegidos, que requieren una defensa especial contra el ruido. Se incluyen las categorías que define la Ley 5/2005, de 26 de mayo, para la conservación de los espacios de relevancia ambiental, como también los lugares de la red ecológica europea Natura 2000.



ANEXO II

Objetivos de calidad acústica

Este anexo se aplica al conjunto de emisores que inciden en las zonas de sensibilidad acústica delimitadas según la capacidad acústica del territorio que se establecen en los mapas de ruidos.

El mapa de ruidos municipal clasifica acústicamente las zonas del territorio y los valores límite de inmisión de acuerdo con las zonas de sensibilidad acústica.

Tabla A. Objetivos de calidad acústica para ruidos aplicables a áreas urbanizadas existentes

Tipo de área acústica			Índice de ruidos dB (A)		
			L _d	L _e	L _n
I	E	Sanitario, docente, cultural	60	60	50
II	A	Residencial	65	65	55
III	D	Terciario diferente de C	70	70	65
IV	C	Terciario con predominio de suelo de tipo recreativo y de espectáculos	73	73	63
V	B	Industrial	75	75	65
VI	F	Sistemas generales de infraestructuras del transporte y de otros equipamientos públicos que los reclamen ¹	(2)	(2)	(2)
VII	G	Espacios naturales de especial protección contra la contaminación acústica	(3)	(3)	(3)

¹En estos sectores del territorio se adoptarán las medidas adecuadas de prevención de la contaminación acústica, en particular mediante la aplicación de las tecnologías de menor incidencia acústica entre las mejores técnicas disponibles, de acuerdo con el apartado a del artículo 18.2 de la Ley 37/2003.

²En el límite perimetral de estos sectores del territorio no se superarán los objetivos de calidad acústica por ruido aplicables al resto de áreas acústicas contiguas.

³Los índices de ruido correspondientes a los espacios naturales de especial protección se regularán, si es el caso, en la normativa aplicable específica.

Los objetivos de calidad acústica aplicables a las áreas acústicas se refieren a una altura de cuatro metros.

Tabla A0. Objetivos de calidad acústica para ruidos aplicables a nuevos desarrollos urbanísticos

Tipo de área acústica			Índice de ruidos dB (A)		
			L _d	L _e	L _n
I	E	Sanitario, docente, cultural	55	55	45
II	A	Residencial	60	60	50
III	D	Terciario diferente de C	65	65	60



IV	C	Terciario con predominio de suelo de tipo recreativo y de espectáculos	68	68	58
V	B	Industrial	70	70	60
VI	F	Sistemas generales de infraestructuras del transporte y de otros equipamientos públicos que los reclamen			
VII	G	Espacios naturales de especial protección contra la contaminación acústica	(3)	(3)	(3)

³Los índices de ruido correspondientes a los espacios naturales de especial protección se regularán, si es el caso, en la normativa aplicable específica.

Los objetivos de calidad acústica aplicables a las áreas acústicas se refieren a una altura de cuatro metros.

Los objetivos de calidad acústica que se establecen en las tablas A y A0 se consideran logrados cuando, de los valores medidos de acuerdo con los procedimientos que se establecen en el anexo IV, la media anual no supera los valores que se fijan en estas tablas, y el 97 % de todos los valores diarios durante el periodo de un año no los supera en 3 dB.

El periodo de evaluación es de un año. A efectos de calcular medias a largo plazo, un año corresponde al año considerado para la emisión de sonido y a un año medio en cuanto a las circunstancias meteorológicas.

Para determinar el nivel de evaluación, se tendrá en cuenta el sonido incidente, es decir, no se tendrá en cuenta el sonido reflejado en el paramento vertical mismo. El valor del nivel de evaluación L_{Ar} se redondeará incrementándolo en 0,5 dB(A), y se tomará la parte entera como valor resultante.

Tabla B. Objetivos de calidad acústica aplicables para ruidos en el espacio interior habitable de edificios destinados a viviendas y a usos residenciales, hospitalarios, educativos o culturales

Uso del edificio	Tipo de recinto	Índice de ruido dB (A)		
		L_d	L_e	L_n
Residencial	Zonas de estar	45	45	35
	Dormitorios	40	40	30
Hospitalario	Zonas de estar	45	45	35
	Dormitorios	40	40	30
Educativo o cultural	Aulas	40	40	40
	Salas de lectura	35	35	35

Los objetivos de calidad acústica aplicables en el espacio interior se refieren a una altura de 1,2 a 1,5 metros.

Los objetivos de calidad acústica que se establecen en la tabla B se consideran logrados cuando, de los valores obtenidos de acuerdo con los procedimientos que se establecen en el anexo IV, la media anual no supera los valores que se fijan en esta tabla, y el 97 % de todos los valores diarios durante el periodo de un año no los supera en 3 dB.

El periodo de evaluación es de un año. A efectos de calcular medias a largo plazo, un año corresponde al año considerado para la emisión de sonido y a un año medio en cuanto a las circunstancias meteorológicas.

Para determinar el nivel de evaluación, se tendrá en cuenta el sonido incidente, es decir, no se tendrá en cuenta el sonido reflejado en el paramento vertical mismo. El valor del nivel de evaluación L_{Ar} se redondeará incrementándolo en 0,5 dB(A), y se tomará la parte entera como valor resultante.





Tabla C. Objetivos de calidad acústica para vibraciones aplicables en el espacio interior habitable de edificios destinados a viviendas y usos residenciales, hospitalarios, educativos o culturales

Tipo de área acústica	Índice de vibración L_{av}
Vivienda o uso residencial	75
Hospitalario	72
Educativo o cultural	72



ANEXO III

Valores límite de inmisión de ruido

Tabla A1. Valores límite de inmisión de ruido aplicables a nuevas infraestructuras del tipo viario, ferroviario y aeroportuario

Tipo de área acústica			Índice de ruidos dB (A)		
			L _d	L _e	L _n
I	E	Sanitario, docente, cultural	55	55	45
II	A	Residencial	60	60	50
III	D	Terciario diferente de C	65	65	55
IV	C	Terciario con predominio de suelo de tipo recreativo y de espectáculos	68	68	58
V	B	Industrial	70	70	60

Tabla A2. Valores límite máximos de inmisión de ruido aplicables a infraestructuras del tipo viario, ferroviario y aeroportuario

Tipo de área acústica			Índice de ruido máximo L _{Amax} dB(A)
I	E	Sanitario, docente, cultural	80
II	A	Residencial	85
III	D	Terciario diferente de C	88
IV	C	Terciario con predominio de suelo de tipo recreativo y de espectáculos	90
V	B	Industrial	90

Tabla B1. Valores límite de inmisión de ruido transmitido al medio ambiente exterior

Tipo de área acústica			Índice de ruidos dB (A)		
			L _{k,d}	L _{k,e}	L _{k,n}
I	E	Sanitario, docente, cultural	50	50	40
II	A	Residencial	55	55	45
III	D	Terciario diferente de C	60	60	50
IV	C	Terciario con predominio de suelo de tipo recreativo y de espectáculos	63	63	53
V	B	Industrial	65	65	55



Tabla B2. Valores límite de ruido transmitido al espacio interior

Uso del edificio	Tipo de recinto	Índice de ruido dB (A)		
		L _{k,d}	L _{k,e}	L _{k,n}
Residencial	Estancias	40	40	30
	Dormitorios	35	35	25
Hospitalario	Estancias	40	40	30
	Dormitorios	35	35	25
Educativo	Aulas	35	35	35
	Despachos. Salas de lectura y estudio	30	30	30
Establecimientos de alojamiento turístico	Estancias de uso colectivo	45	45	45
	Dormitorios	35	35	30
Cultural	Cines, teatros, salas de conciertos, conferencias y exposiciones	30	30	30
Administrativo o de oficinas	Despachos profesionales	35	35	35
	Oficinas	40	40	40
De oferta complementaria	Restaurantes, bares, cafeterías	50	50	50
Comercial		50	50	50
Industrial		55	55	55

Cualquier instalación, establecimiento, actividad o comportamiento respetará los valores límite de inmisión de ruido transmitido al espacio interior receptor, según el tipo de área acústica receptora, que se indican en el cuadro B2 del anexo III de esta Ordenanza. Esta tabla es válida tanto para fuentes ubicadas en espacios interiores colindantes como para fuentes ubicadas en el medio ambiente exterior.

Tabla C. Valores límite para vibraciones aplicables en el espacio interior habitable de edificios destinados a viviendas o usos residenciales, hospitalarios, educativos y culturales

Uso del edificio	Índice de vibración L _{aw} dB(A)
Residencial	75
Hospitalario	72
Educativo o cultural	72
Establecimientos de alojamiento turístico	78
Oficinas	84
Comercios y almacenes	90
Industria	97

Se considera que se respetan los valores límite de inmisión de vibraciones que se establecen en este anexo cuando los niveles de evaluación de las vibraciones estacionarias no superan los valores límite que se establecen y las vibraciones transitorias sólo las superan, si es el caso, en 5 dB(A) como máximo, fuera del periodo nocturno, que comprende de las 24 a las 8 horas, y de manera que la suma de los acontecimientos que superan los valores límite, contabilizados como una unidad si el exceso no los supera en 3 dB(A) y como tres unidades si los supera, sea inferior a 9.



ANEXO IV

Determinación y evaluación de los niveles de inmisión del ruido y las vibraciones

1. Ámbito de aplicación

Este anexo se aplica a la determinación de los niveles de inmisión correspondientes a los anexos II e III.

2. Procedimiento para determinar los niveles de inmisión de ruido

Se aplicará el procedimiento que se establece en el apartado A del anexo IV del Real Decreto 1367/2007.

3. Procedimiento para determinar los niveles de inmisión de vibraciones

Se aplicará el procedimiento que se establece en la apartado B del anexo IV del Real Decreto 1367/2007.

ANEXO V

Valores límite de emisión de ruido de los vehículos a motor y de los ciclomotores

1. Ámbito de aplicación

Este anexo es aplicable a la emisión sonora de los vehículos a motor y los ciclomotores en circulación medida con el vehículo parado.

2. Valores límite de emisión

El valor límite de emisión sonora de un vehículo a motor en circulación se obtiene sumando 4 dB(A) al nivel de emisión sonora que figura en la ficha de homologación del vehículo, que corresponde al ensayo con el vehículo parado.

Si la ficha de características de un vehículo, por la antigüedad o por otras razones, no indica el nivel de emisión sonora para el ensayo con el vehículo parado, la Administración competente en la homologación y la inspección técnica de vehículos la deberá facilitar de acuerdo con las bases de datos propias o la determinará, una vez ha comprobado que el vehículo está en perfecto estado de mantenimiento, de acuerdo con el método de medición que se establece en el procedimiento de homologación aplicable al vehículo, según la reglamentación vigente. En el caso de no poder determinar el nivel de ruido admisible por vehículo, éste no puede superar los 90 dB(A).

3. Cumplimiento

Se considera que se respetan los valores límite de emisión cuando el valor determinado no supera los valores que se establecen en este anexo.

4. Determinación del nivel de emisión

El nivel de emisión se determina midiendo el ruido del vehículo parado según los métodos que se establecen, para los vehículos de cuatro ruedas o más, en la Directiva 96/20/CE de la Comisión, de 27 de marzo de 1996, por la que se adapta al progreso técnico la Directiva 70/157/CEE del Consejo, relativa a la aproximación de las legislaciones de los Estados miembros sobre el nivel sonoro admisible y el dispositivo de escape de los vehículos a motor, y para los vehículos de dos o tres ruedas, ciclomotores y cuadríciclos ligeros y pesados, en la Directiva 97/24/CEE del Consejo, de 17 de junio de 1997, relativa a determinados elementos o características de los vehículos a motor de dos o tres ruedas, o las que las sustituyan.

1. Condiciones de medición

Antes de empezar las mediciones, se comprobará que el motor del vehículo está a la temperatura normal de funcionamiento y que el mando de la caja de cambios está en punto muerto. Si el vehículo dispone de ventiladores con mando automático, no se puede intervenir sobre estos dispositivos mientras se mide el nivel sonoro.

Se acelerará el motor progresivamente hasta llegar al régimen de referencia, en revoluciones por minuto, que figura en la ficha de homologación del vehículo o en la tarjeta de inspección técnica de vehículos, y seguidamente, de repente, se dejará el acelerador en el estado de ralentí.

El nivel sonoro se medirá durante un periodo de funcionamiento en el que el motor se mantenga brevemente en un régimen de giro estabilizado y durante todo el periodo de desaceleración.

2. Condiciones mínimas del área donde se mide el nivel de ruido



El área donde se mide el nivel del ruido no estará sujeta a perturbaciones acústicas importantes. Son especialmente adecuadas las superficies planas recubiertas de hormigón, asfalto o cualquiera otro revestimiento duro, que tengan un grado de reflexión alto.

La zona tendrá la forma de un rectángulo alrededor del vehículo, sin ningún objeto importante en el interior, los lados del cual estarán a tres metros como mínimo de los extremos de éste.

El nivel de ruido residual será, como mínimo, 10 dB(A) inferior al nivel sonoro del vehículo que se evalúa.

3. Posición de los instrumentos de mediciones

La posición del instrumento de medición se situará de acuerdo con las figuras que se muestran y respetando los condicionantes que se indican a continuación:

Distancia al dispositivo de escape:	0,5 m
Altura mínima:	> 0,2 m
Orientación de la membrana del micrófono:	45° en relación con el plano vertical en el que se inscribe la dirección de salida de los gases de escape

Figura 1. Posición del instrumento de medida en ciclomotores, motocicletas y cuatriciclos

Véase al final del documento

Figura 2. Posición del instrumento de medida en vehículos automóviles

Véase al final del documento

El valor del nivel L_{AFmax} se redondeará con el incremento de 0,5 dB(A), y se tomará la parte entera como valor resultante.

Se tomarán tres medidas como mínimo. La medida se considera válida cuando la diferencia entre los valores extremos de tres medidas tomadas una detrás de la otra sea menor o igual a 3 dB(A).

Para ciclomotores de dos ruedas, el nivel de emisión es la media aritmética de los tres valores que cumplan esta condición.

Para los otros vehículos, el nivel de emisión sonora es el valor más alto de las tres mediciones.



Figura 1. Posición del instrumento de medida en ciclomotores, motocicletas y cuatriciclos

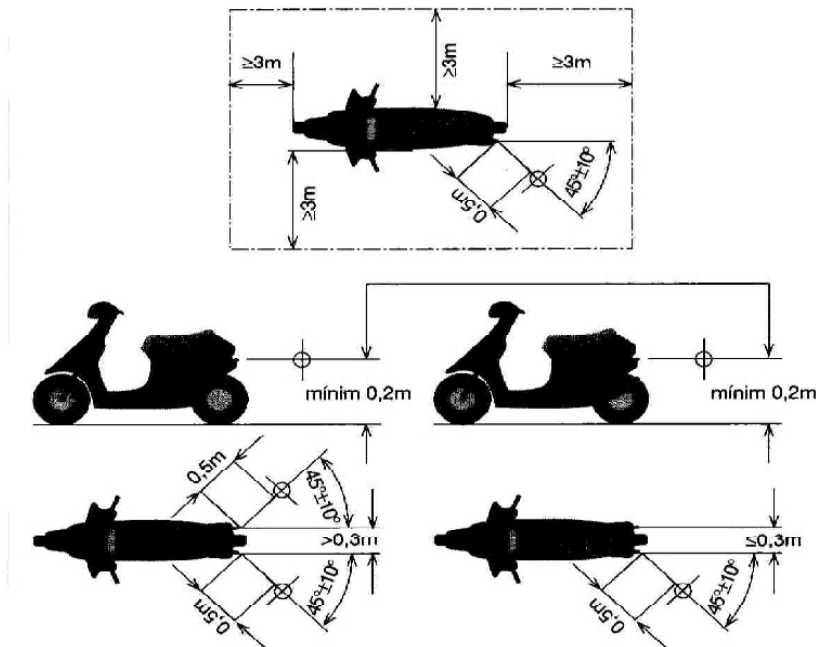


Figura 2. Posición del instrumento de medida en vehículos automóviles

